

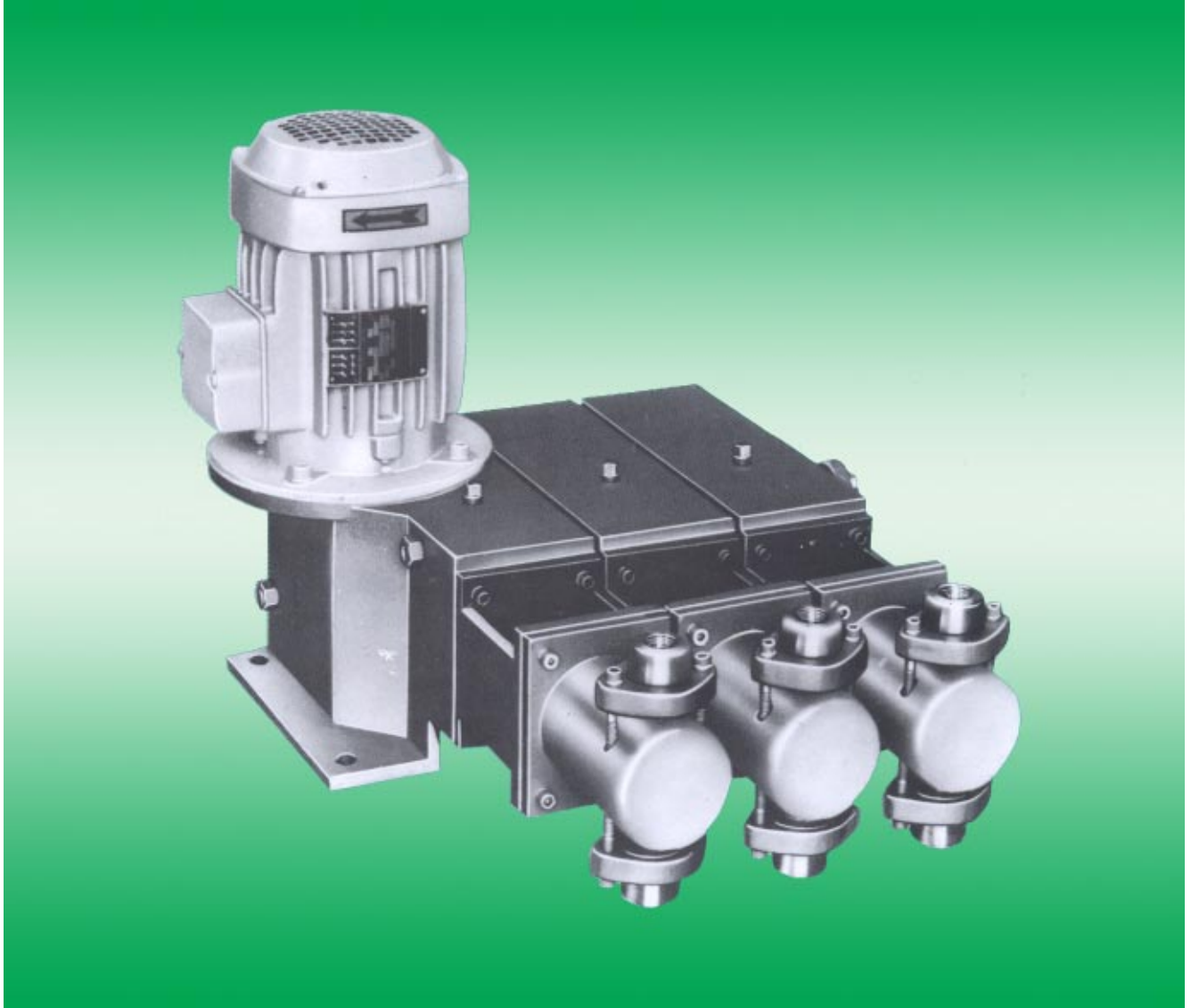
# BOMBAS DOSADORAS MODULARIZADAS MODELO "DMP"

METERING PUMPS  
MODULAR DESIGN  
"DMP" MODEL

# OMEL

Desde 1950  
Established 1950

Empresa Certificada ISO 9001/2000  
ISO 9001/2000 Certified



## DESCRIÇÃO

Desenvolvida a partir das bombas da linha NSP, a bomba **DMP** é uma bomba dosadora de pistão compacta, extremamente robusta, construção monobloco e que permite modularmente a montagem de até 6 cabeças a partir de uma única unidade de acionamento que contém o motor e o sistema de acionamento e de regulagem. Ainda incorpora detalhes construtivos e de funcionamento como lubrificação em banho de óleo. Cada unidade permite regulagem da capacidade com a bomba em funcionamento, ajuste de capacidade por meio de rosca micrométrica, cada módulo possui seu próprio excêntrico; permite a adoção de sistemas pneumáticos ou elétricos de regulagem de capacidade, cabeças providas com camisas de aquecimento, etc.

## DESCRIPTION

Developed from the design of NSP metering pump, **DMP** is a compact plunger metering pump, extremely robust, monoblock construction that allows in a modular system the assembly up to 6 pumping heads from a single driving unit that contains the motor, the driving and the capacity adjusting systems. The pump still incorporates construction and operating details as oil bath lubrication, each unit allows adjusting the capacity with the pump while operating, capacity adjustment by means of micrometer dial, each unit incorporates its own cam and adjustment system; allows the application of pneumatic, electric or electropneumatic adjustment capacity devices, steam or water heated cooled pumping heads, etc...

## MATERIAIS DE CONSTRUÇÃO

Ferro fundido, aço-cromo e bronze-alumínio são os materiais adotados na fabricação do sistema de acionamento e regulação, sempre levando-se em consideração o critério de qualidade superior visando proporcionar ao usuário a mesma performance normalmente obtida com qualquer bomba dosadora para serviço pesado e contínuo.

As cabeças de dosagem podem ser fornecidas seja na versão standard, isto é, cabeça, válvulas, esferas e pistão em AISI 304 (CF8), seja construídas em ligas mais sofisticadas como: AISI 316 (CF8M), AISI 316L (CF3M), AISI 304L (CF3), Alloy 20 (CN7M), Hastelloy B (N12M) e Hastelloy C (CW12M), dependendo das condições de serviço. Os pistões podem ser fornecidos em porcelana química (96% ALP3). Por outro lado a construção de cabeças totalmente plásticas em PVC, Polietileno de alta densidade, Polipropileno, PTFE, Epoxy e Polyester com carga de fibra de vidro, aliadas à aplicação dos pistões de porcelana química e as esferas de porcelana química ou safira sintética, tornam mais evidentes a flexibilidade de aplicação das bombas DMP.

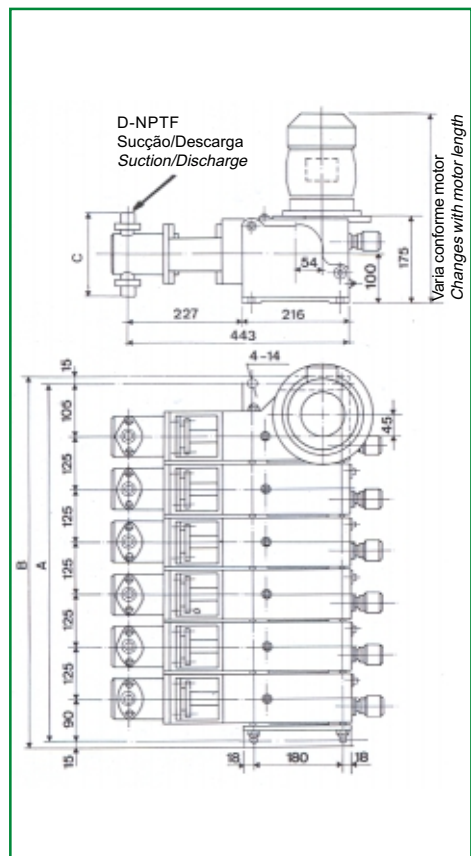
## CONSTRUCTION MATERIALS

High quality cast iron, chrome steel and aluminum bronze are the main material used in the manufacturing of the driving and adjustment systems, in order to provide to users the same performance usually found in any metering pump for heavy and continuous duty.

The metering heads could be supplied in the standard version with head, valves, balls and plunger in AISI 304 (CF8) or in more sophisticated materials as AISI 316 (CF8M), AISI 316L (CF3M), AISI 304L (CF3), Alloy 20 (CN7M), Hastelloy B (N 12M) or Hastelloy C (CW12M), depending on operating conditions.

Plungers could also be supplied in porcelain (96% aluminum oxide)

Otherwise, the manufacturing of fully plastic pumping heads in PVC, high density polyethylene, polypropylene, PTFE, fiber reinforced epoxy or polyester resins, allied at the application of porcelain pistons and porcelain or sapphire balls, becomes more evident the flexibility of application of DMP pumps.



Diâmetro Pistão (Pol.) Plunger Diameter (In.)	Capacidade Teórica no Curso Máximo (l/h) Theoretical Capacity At. Maximum Stroke (l/h) PPM/SPM				Pressão Máxima Kg/cm <sup>2</sup> * Maximum Pressure Kg/cm <sup>2</sup>	Conexões NPTF** Connections NPTF**
	58	75	116	150		
0,250	2,8	3,62	5,6	7,24	328	1/4"
0,375	6,3	8,14	12,6	16,3	146	1/4"
0,500	11,2	14,5	22,4	29,0	82	1/4"
0,750	25,2	32,6	50,4	65,2	35	1/2"
1,000	44,8	58,0	89,6	116,0	21	1/2"
1,125	56,7	73,0	113,0	147,0	16	1/2"
1,500	101,0	130,0	201,0	261,0	9	1/2"
2,000	179,0	231,5	358,0	463,0	5	1"
2,500	280,0	362,0	559,5	724,0	3,5	1"
3,000	403,0	521,0	806,0	1.042,5	2,5	1"

### Dimensões

Sujeitas a alteração sem aviso prévio. Não usar para fins construtivos. Solicitar desenhos certificados OMEL.

### Motores

Standard TFVE 0,25; 0,50 e 0,75HP, 220/380 V/3, IV pólos, 60HZ. (Flanges ABNT FA130 ou FA165). Motores à prova de explosão são montados opcionalmente.

### Dimensions

Subject to change without notice. Not to be used for construction. Ask for certified drawings.

### Motors

Standard motors are TEFC 0.25, 0.5 and 0.75HP 220/380 V/3, IV poles, 60 Hz. (flanges ABNT FA130 or FA165). Explosion proof motors are optionally mounted.

\* As bombas com cabeça plástica estão limitadas a uma pressão de operação máxima de 10 Kg/cm<sup>2</sup>.

\*\* A pedido as conexões podem ser fornecidas flangeadas.

\* Plastic head pumps are limited to a maximum operating pressure of 10 Kg/cm<sup>2</sup>.

\*\* Under request, flanged connections could be supplied.

Modelo Model	A	B	C		D	Peso sem Motor (kg) Weight Without Electric Motor (kg)
			Diâmetro do Pistão Plunger Diameter			
DMP 0/1	195	225	1/4" - 3/8" - 1/2"	V.S.	104	30
				V.D.	132	
DMP 0/2	320	350	3/4"-1" - 1.1/8"-1.1/2"	V.T.	158	59
				V.S.	170	
DMP 0/3	445	475	2"-2.1/2"-3"	V.D.	220	117
				V.S.	280	
DMP 0/4	570	600	2"-2.1/2"-3"	V.S.	280	146
				V.D.	332	
DMP 0/5	695	725				146
DMP 0/6	820	850				175

V.S. = Válvula simples  
Single valve

V.D. = Válvula dupla  
Double valve

V.T. = Válvula tripla  
Triple valve



OMEL BOMBAS E  
COMPRESSORES LTDA.

Fábrica e Escritório/Plant and Offices

Rua Silvio Manfredi, 201 - CEP 07241-000 - Guarulhos - São Paulo - Brasil  
Telefone/Telephone + 55 11 2413-5400 - 2412-3200 Fax: + 55 11 2412-5056  
www.omel.com.br omel@omel.com.br