

SOPRADORES ROTATIVOS
DE DESLOCAMENTO
POSITIVO SRT - TIPO ROOTS

SRT - POSITIVE DISPLACEMENT
ROTARY BLOWERS
ROOTS TYPE

OMEL

Desde 1950
Established 1950

Empresa Certificada ISO 9001/2000
ISO 9001/2000 Certified



OMEL

INTRODUÇÃO

Evolução dos sopradores Omel SR, dos quais a Omel é pioneira na fabricação no Brasil, os sopradores Omel série **SRT** providos de rotores com perfil trilobular, são o resultado da tecnologia Omel garantindo satisfatória performance, redução de ruído e vibração. Estudado e fabricado há mais de 25 anos no Japão e somente há poucos anos lançados na Europa, o perfil trilobular, embora não traga melhorias consistentes em rendimentos e performance quando comparado ao bilobular, permite que a máquina opere com segurança em rotações mais elevadas. A maior rigidez do lóbulo, a melhor distribuição de pressão em torno do mesmo, a redução dos picos de pressão causadas pelo retorno do gases nas câmaras formadas entre lóbulos e corpo do soprador permitem que a máquina opere com um ciclo de pulsação inferior em 1/3, se comparado ao do rotor bilobular com melhora na linearidade do fluxo. O aumento de frequência de operação da máquina (seis pulsações por rotação em vez de quatro no bilobular) também melhora o desempenho mecânico, pois a vibração e ruído são reduzidos (em média em torno de 5 dB(A)). Isto leva à possibilidade de seleção de máquinas menores e mais rápidas sem diminuir a confiabilidade das mesmas. Os acessórios também são reduzidos, resultando num conjunto com custo inferior.

PRINCÍPIO DE OPERAÇÃO

Os sopradores da série **SRT** são máquinas volumétricas de deslocamento positivo constituídas por um par de lóbulos com perfil conjugado, girando no interior de um corpo adequadamente projetado.

O gás aspirado é comprimido nas pequenas folgas que se formam entre os lóbulos e o corpo, e depois transferido para a descarga. A pressão de funcionamento refere-se à perda de carga gerada pelo gás bombeado na instalação.

A capacidade é proporcional à rotação e praticamente constante com a variação da pressão de funcionamento.

O sentido de rotação nas máquinas trilobulares não pode ser invertido devido às suas particularidades construtivas e o fluxo do gás é sempre de cima para baixo nas máquinas SRTV e da esquerda para a direita nas máquinas SRTH. O sentido de rotação é sempre anti-horário quando visto pelo eixo de acionamento.

CARACTERÍSTICAS DO PROJETO

- **ENGRENAGENS DE SINCRONIZAÇÃO:** Em aço liga especial, tratado termicamente com dentes helicoidais retificados, permitem uma superior capacidade de carga, longa vida e operação silenciosa.
- **ROLAMENTOS:** Rolamentos de rolos de dupla carreira asseguram um longo período de operação
- **VEDAÇÃO:** Tipo anel de pistão minimiza os vazamentos de ar pelo eixo e provêem uma operação confiável, sem desgaste mecânico. Com selo mecânico ou acoplamento magnético em execução especial, "standard" com retentor no eixo de comando.
- **RESFRIAMENTO:** Por convecção natural, tubos aletados são aplicados onde as temperaturas de saída de gases excedem 130°C, mantendo a temperatura do óleo abaixo de 80°C resultando em vida mais longa para rolamentos, engrenagens e selos, com menos trocas de óleo.
- **LÓBULOS:** Construídos em FoFo nodular com perfil de alta eficiência, balanceados dinamicamente em modernas balanceadoras eletrônicas; sinônimo de baixo nível de vibração operacional.
- **LUBRIFICAÇÃO:** Por salpicamento; confiabilidade e segurança operacional, assegurando vida longa aos rolamentos.

VANTAGENS

- Ar ou gás bombeado são isentos de óleo.
- Capacidade praticamente constante com o variar da pressão.
- Execução robusta e folgas reduzidas permitem funcionamento em pressões de até 1 bar.
- Manutenção mínima, economia operacional, durabilidade elevada.
- Flexibilidade de instalação, permitindo acoplamento direto, por meio de polias e correias ou redutores/multiplicadores.

APLICAÇÕES

Os sopradores **SRT** são aplicados onde quer que se faça necessário comprimir ar até a pressão de 1 bar efet. ou produzir um vácuo máximo de até 500 mbar. Exemplos práticos de aplicação são: transporte pneumático de materiais a granel, agitação de banhos de galvanoplastia, aeração no tratamento de águas e esgotos, alimentação de ar em fornos e queimadores industriais, insuflação de ar em filtros rotativos, circulação de vapor, insuflação de ar em processos de fermentação industrial, etc.

INTRODUCTION

*The evolution of the Omel SR blowers, of which Omel is the pioneer manufacturer in Brazil, the Omel **SRT** series blowers with tri-lobular rotors profile, are the result of Omel's technology of guaranteed satisfactory performance, noise and vibration reduction.*

Having been researched and manufactured for more than 25 years in Japan and only launched in Europe a few years ago, the tri-lobular profile, although it does not boast consistent improvements in yield and performance when compared to the bi-lobular version, allows the machine to operate under safe conditions at higher rotations. The lobe's greater resistance, improved pressure distribution surrounding the lobe, reduced pressure peaks caused by reversion of the gases formed in the chambers between the lobes and the body of the blower allows the machine to operate at a 1/3 lower pulsation cycle when compared to the bi-lobular rotor, with better flow linearity. The machine's increased operating frequency (six pulsations per rotation versus four in the bi-lobular version) also improves the mechanical performance, reducing vibration and noise (approximately 5 dB(A) on average). This allows for the selection of smaller and faster machines without loss of the reliability. It also requires less accessory parts, resulting in a lower cost package.

OPERATING PRINCIPLE

*The **SRT** blower series are positive displacement volumetric machines made up of one pair of conjugated lobes rotating inside an adequately designed body.*

The aspirated gas is compressed into the small gaps that are formed between the lobes and the body, and subsequently transferred to the discharge. The operating pressure refers to the load loss generated by the gas pumped in the installation.

The capacity is proportional to the rotation and practically constant with the operating pressure variation.

The direction of the rotation of the tri-lobular machines cannot be inverted due to their construction peculiarities and the gas flow is always from top to bottom on the SRTV machines and from left to right on the SRTH machines. The direction of the rotation is always anticlockwise when viewed from the shaft end.

DESIGN CHARACTERISTICS

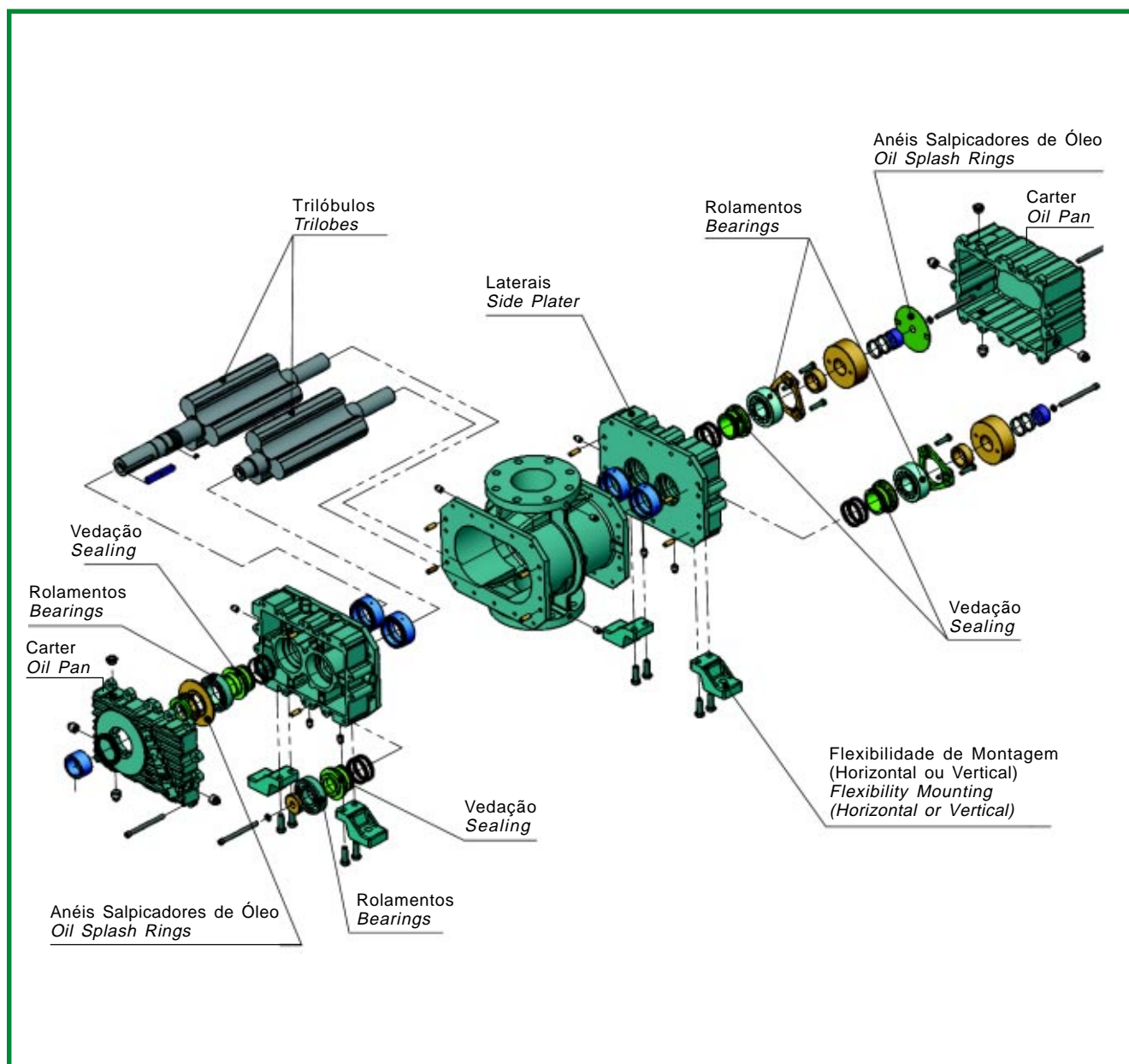
- **TIMING GEARS:** Made of special alloy steel, thermally treated with helical ground teeth, they allow for a higher load capacity, maximum lifespan and noiseless operation.
- **BEARINGS:** Double-row roller bearings ensuring long periods of operation.
- **SEALING:** Piston ring air-type seals minimize air leakages through the shaft and provide reliable operation, without mechanical wear. Available with mechanical seals or specially made magnetic coupling, and oil seals at the driving shaft
- **COOLING:** Through natural convection, finned tubes are applied where the temperatures of the gases outlets exceed 130°C, maintaining the oil temperature below 80°C which results in a longer lifespan for the bearings, gearing and seals, and less oil changes.
- **LOBES:** Constructed in nodular cast iron with high efficiency contours/outlines dynamically balanced on modern electronic scales; synonymous with low level operational vibration.
- **LUBRICATION:** By splash oil lubrication; simplicity, reliability and operational safety, ensuring long lifespan to the bearings.

ADVANTAGES

- Pumped air or gas is free of oil.
- Practically constant capacity is maintained with the pressure variation.
- Robust operation and reduced gaps allow for operation under pressures of up to 1 bar.
- Minimum maintenance, economy of operation, high durability.
- Installation flexibility, allowing for direct coupling, by means of pulleys and belts or reducers/multipliers.

APPLICATIONS

*The **SRT** blowers are applied where it is necessary to compress air up to pressures of 1 bar or produce a maximum vacuum of up to 500 mbar. Practical examples of application are: pneumatic transport, transport of bulk material, creation of turbulence for electroplating baths, water treatment and sewage aeration, air feeding for industrial ovens and burners, air blowing for rotary filters, vapor circulation, air blowing for industrial fermentation processes, etc.*



ACESSÓRIOS

Uma correta aplicação desta máquina, requer o emprego de uma série de acessórios que viabilizam a sua operação em condições de segurança. Os acessórios que podem ser fornecidos junto com o equipamento são:

- Bases e acoplamento;
- Filtro na sucção;
- Indicador de saturação do filtro;
- Silenciadores absorptivos ou de ressonância;
- Válvulas de retenção e segurança;
- Tee para montagem da válvula de segurança;
- Junta amortecedora;
- Manômetros;
- Coxins amortecedores (quando solicitado pelo cliente);
- Cabine para isolamento acústico (quando solicitado pelo cliente).

NOTA: Sistemas completos e compactos são disponíveis. Fale com o nosso Depto. Técnico de Vendas.

ACCESSORY PARTS

The correct utilization of this machine requires a series of accessory parts to enable its operation under safety conditions. The accessory parts that can be supplied together with the equipment are:

- Bases and coupling/connection;
- Filter at suction;
- Filter saturation indicator;
- Absorption or resonance silencers;
- Check and safety valves;
- Tee for assembly of the safety valve;
- Flexible Connection
- Manometers;
- Shock absorber pads (when requested by customer);
- Acoustic Isolation cabinet (when requested by customer).

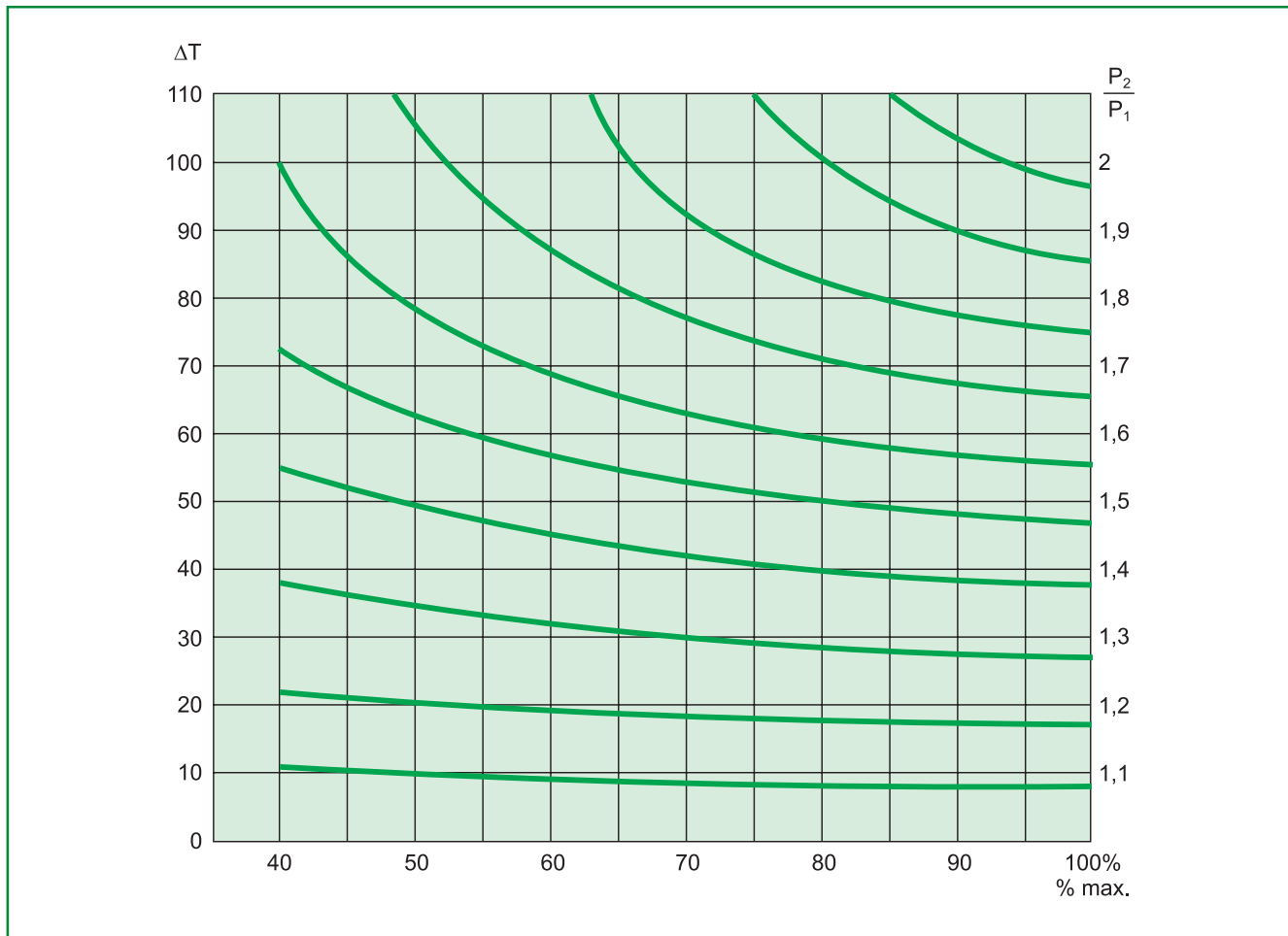
NOTE: Complete and compact systems are also available. Talk with our Sales and Technical Department.

RESFRIAMENTO

Para temperatura de descarga do gás acima de 130°C, é necessário prever o resfriamento por água nos carters da máquina. O diagrama abaixo, fornece valores médios de aumento da temperatura do gás, em função de relação de compressão do soprador e da sua velocidade de rotação. Considerar a temperatura final = temperatura de aspiração + ΔT .

COOLING

For gas discharge temperatures exceeding 130°C it is necessary to provide for water-cooling on the oil pan of the machine. The diagram below provides average values of the gas temperature increases, due to the relation of the blower's compression and its rotary speed. Consider that the final temperature = the aspiration temperature + ΔT .



MATERIAIS DE CONSTRUÇÃO

Nas máquinas pequenas o conjunto lóbulo-eixo é executado numa única peça e fabricado em F^oF^o nodular de elevada resistência. Nas máquinas maiores os lóbulos são fabricados em F^oF^o nodular e os eixos em aço 4340 com elevadas características de resistência mecânica. Os demais componentes são em F^oF^o cinzento. As engrenagens são fabricadas em aço SAE 4320 (SRT-10 ao 13) e aço SAE 8620 (SRT-16 ao 42) temperadas, cementadas e retificadas.

CONSTRUCTION MATERIALS

In the smaller machines, the lobe-shaft unit is made in only one piece and manufactured in highly resistant nodular cast iron. In the bigger machines, the lobes are manufactured in nodular cast iron and the shafts in 4340 steel of highly mechanical strength characteristics. The remainder components are made from quality cast iron. The gearings are manufactured in hardened, cemented and ground SAE 4320 steel (SRT-10 to 13) and SAE 8620 (SRT-16 to 42).

EXEÇÕES ESPECIAIS

Sopradores SRT podem também ser fabricados em ligas especiais e com vedação ao eixo de comando por meio de selos mecânicos ou acoplamentos magnéticos para o bombeamento de gases inflamáveis, tóxicos, explosivos, corrosivos, ou poluidores de uma maneira geral. Favor consultar nosso departamento de vendas.

SPECIAL CONSTRUCTIONS

The SRT Blowers can also be manufactured in special alloys and with sealing to the driving shaft through mechanical seals or magnetic coupling for pumping of inflammable, toxic, explosive, corrosive or polluting gases in general. Please consult our sales department.

PERFORMANCE

As tabelas de capacidade mostradas a seguir são referidas à capacidade de sucção, pressão atmosférica de 1 bar abs. e temperatura do ar 20°C (peso específico 1,2 kg/m³). A sobre pressão é em mbar, Pt é a potência absorvida em HP e a rotação é expressa em RPM.

PERFORMANCE

The tables denoting capacity shown below refer to the capacity measured at the suction connection with atmospheric pressure of 1 bar abs. and air temperature of 20°C (specific weight 1.2 kg/m³). The overpressure is in mbar, Pt is the power absorbed in HP and the rotation is expressed in RPM.

NOTA: A tolerância para a capacidade é de $\pm 5\%$.

NOTE: The capacity tolerance is of $\pm 5\%$.

MODELO MODEL	Ø BOCAIS Ø NOZZLES	RPM	SOPRADORES BILÓBULARES/BI-LOBULAR BLOWERS SOBREPRESSÃO (mbar)/PRESSURE (mbar)															
			300		400		500		600		700		800		900		1000	
			m³/min	Pt (hp)	m³/min	Pt (hp)	m³/min	Pt (hp)	m³/min	Pt (hp)	m³/min	Pt (hp)	m³/min	Pt (hp)	m³/min	Pt (hp)	m³/min	Pt (hp)
SR0710	2"	1000	0,3	0,8	-	-	-	-	-	-	-	-	-	-	-	-	-	-
		1750	1,0	1,5	0,9	1,9	0,8	2,3	-	-	-	-	-	-	-	-	-	-
		3000	2,3	2,5	2,2	3,2	2,1	3,9	2,0	4,6	1,9	5,2	1,8	5,9	-	-	-	-
		4000	3,3	3,4	3,2	4,3	3,1	5,2	3,0	6,1	2,9	7,0	2,8	7,9	-	-	-	-
		4800	4,1	4,0	4,0	5,1	3,9	6,2	3,8	7,3	3,7	8,4	3,6	9,5	-	-	-	-
SR0713	3"	1000	0,5	1,2	-	-	-	-	-	-	-	-	-	-	-	-	-	-
		1750	1,5	2,0	1,4	2,6	1,2	3,1	1,1	3,6	-	-	-	-	-	-	-	
		3000	3,2	3,5	3,1	4,4	3,0	5,3	2,8	6,2	2,7	7,1	2,6	8,0	-	-	-	-
		4000	4,6	4,7	4,5	5,9	4,3	7,1	4,2	8,3	4,1	9,5	4,0	10,7	-	-	-	-
		4800	5,7	5,6	5,6	7,1	5,4	8,5	5,3	10,0	5,2	11,4	5,1	12,9	-	-	-	-
SR0720	3"	1000	0,7	1,7	-	-	-	-	-	-	-	-	-	-	-	-	-	-
		1750	2,3	2,9	2,1	3,7	1,9	4,5	1,7	5,3	-	-	-	-	-	-	-	
		3000	4,9	5,0	4,7	6,4	4,5	7,8	4,3	9,1	-	-	-	-	-	-	-	
		4000	6,9	6,7	6,7	8,5	6,5	10,3	6,4	12,2	-	-	-	-	-	-	-	
		4800	8,6	8,0	8,4	10,2	8,2	12,4	8,0	14,6	-	-	-	-	-	-	-	
SR0816	3"	1000	0,9	1,6	0,8	2,1	-	-	-	-	-	-	-	-	-	-	-	-
		1750	2,5	2,9	2,3	3,6	2,2	4,4	2,0	5,2	1,9	6,0	-	-	-	-	-	
		3000	5,1	4,9	4,9	6,2	4,7	7,6	4,6	8,9	4,5	10,3	4,4	11,6	4,2	13,0	-	-
		4000	7,1	6,5	7,0	8,3	6,8	10,1	6,7	11,9	6,5	13,7	6,4	15,5	6,3	17,3	6,2	19,1
		4600	8,4	7,5	8,2	9,6	8,1	11,6	7,9	13,7	7,8	15,8	7,7	17,8	7,6	19,9	7,4	22,0
SR0821	4"	1000	1,4	2,2	1,2	2,8	1,0	3,4	-	-	-	-	-	-	-	-	-	-
		1750	3,5	3,9	3,3	4,9	3,1	6,0	2,9	7,1	2,8	8,1	-	-	-	-	-	
		3000	7,0	6,6	6,8	8,5	6,6	10,3	6,4	12,1	6,3	13,9	6,1	15,8	-	-	-	
		4000	9,8	8,8	9,6	11,3	9,4	13,7	9,2	16,1	9,1	18,6	8,9	21,0	-	-	-	
		4600	11,5	10,2	11,3	13,0	11,1	15,8	10,9	18,6	10,8	21,4	10,6	24,2	-	-	-	
SR0831	4"	1000	2,3	3,2	2,1	4,1	1,8	5,0	-	-	-	-	-	-	-	-	-	-
		1750	5,5	5,6	5,2	7,2	4,9	8,8	4,7	10,4	-	-	-	-	-	-	-	
		3000	10,6	9,6	10,3	12,3	10,1	15,0	9,9	17,8	-	-	-	-	-	-	-	
		4000	14,8	12,8	14,5	16,4	14,2	20,1	14,0	23,7	-	-	-	-	-	-	-	
		4600	17,2	14,7	17,0	18,9	16,7	23,1	16,5	27,3	-	-	-	-	-	-	-	

MODELO MODEL	Ø BOCAIS Ø NOZZLES	RPM	SOPRADORES TRILÓBULARES/TRI-LOBULAR BLOWERS SOBREPRESSÃO (mbar)/PRESSURE (mbar)															
			300		400		500		600		700		800		900		1000	
			m³/min	Pt (hp)	m³/min	Pt (hp)	m³/min	Pt (hp)	m³/min	Pt (hp)	m³/min	Pt (hp)	m³/min	Pt (hp)	m³/min	Pt (hp)	m³/min	Pt (hp)
SRT1027	4"	1400	6,1	5,5	5,9	7,2	5,6	9,0	5,4	10,8	5,2	12,6	5,0	14,4	4,9	16,2	4,7	18,0
		1750	8,1	6,9	7,8	9,1	7,6	11,4	7,4	13,6	7,2	15,8	7,0	18,1	6,8	20,3	6,7	22,5
		2000	9,5	7,9	9,3	10,5	9,0	13,0	8,8	15,6	8,6	18,2	8,4	20,7	8,2	23,3	8,1	25,8
		2500	12,3	10,1	12,1	13,3	11,8	16,5	11,6	19,7	11,4	22,9	11,2	26,1	11,1	29,3	10,9	32,5
		3000	15,1	12,5	14,9	16,3	14,6	20,1	14,4	23,9	14,2	27,8	14,0	31,6	13,9	35,4	13,7	39,3
		3450	17,7	14,7	17,4	19,1	17,2	23,5	17,0	27,9	16,8	32,3	16,6	36,7	16,4	41,1	16,2	45,5
		4300	22,5	19,4	22,2	24,8	22,0	30,3	21,7	35,8	21,6	41,3	21,4	46,8	21,2	52,3	21,0	57,8
		4800	25,3	22,4	25,0	28,5	24,8	34,7	24,6	40,8	24,4	46,9	24,2	53,0	24,0	59,1	23,8	65,3
SRT1039	6"	1400	8,6	7,7	8,2	10,2	7,9	12,8	7,6	15,3	7,3	17,8	-	-	-	-	-	-
		1750	11,4	9,8	11,0	12,9	10,7	16,1	10,4	19,2	10,1	22,4	-	-	-	-	-	
		2000	13,4	11,2	13,0	14,9	12,7	18,5	12,4	22,1	12,1	25,7	-	-	-	-	-	
		2500	17,4	14,4	17,0	18,9	16,7	23,4	16,3	27,9	16,1	32,4	-	-	-	-	-	
		3000	21,4	17,7	21,0	23,1	20,6	28,5	20,3	33,9	20,0	39,3	-	-	-	-	-	
		3450	24,9	20,8	24,6	27,1	24,2	33,3	23,9	39,5	23,6	45,7	-	-	-	-	-	
		4300	31,7	27,5	31,3	35,2	31,0	43,0	30,7	50,7	30,4	58,5	-	-	-	-	-	
		4800	35,7	31,8	35,3	40,5	35,0	49,1	34,7	57,8	34,4	66,4	-	-	-	-	-	
SRT1334	6"	1200	10,8	9,5	10,3	12,6	9,9	15,7	9,6	18,7	9,2	21,8	8,9	24,9	8,7	28,0	-	-
		1400	13,0	11,1	12,6	14,8	12,2	18,4	11,8	22,0	11,5	25,6	11,2	29,2	10,9	32,8	-	-
		1750	17,0	14,2	16,6	18,7	16,2	23,2	15,8	27,7	15,5	32,2	15,2	36,7	14,9	41,2	14,6	45,7
		2000	19,8	16,4	19,4	21,6	19,0	26,7	18,7	31,9	18,3	37,0	18,0	42,2	17,7	47,3	17,5	52,5
		2500	25,5	21,2	25,1	27,7	24,7	34,1	24,3	40,5	24,0	47,0	23,7	53,4	23,4	59,8	23,2	66,3
		3000	31,2	26,5	30,8	34,2	30,4	41,9	30,0	49,6	29,7	57,4	29,4	65,1	29,1	72,8	28,8	80,5
		3800	40,3	36,1	39,9	45,8	39,5	55,6	39,1	65,4	38,8	75,2	38,5	85,0	38,2	94,8	37,9	104,5
		4800	51,2	44,4	44,4	53,3	48,3	68,3	48,3	81,3	48,3	95,3	48,3	108,3	48,3	121,3	48,3	134,3
SRT1348	6"	1200	15,5	17,0	14,9	21,3	14,4	25,7	13,9	30,0	13,5	34,4	-	-	-	-	-	
		1400	18,7	19,8	18,1	24,9	17,6	30,0	17,1	35,0	16,7	40,1	-	-	-	-	-	
		1750	24,3	24,7	23,7	31,1	23,2	37,4	22,7	43,8	22,3	50,2	-	-	-	-	-	
		2000	28,3	28,3	27,7	35,5	27,2	42,8	26,8	50,1	26,3	57,3	-	-	-	-	-	
		2500	36,3	35,3	35,7	44,4	35,2	53,5	34,8	62,6	34,3	71,7	-	-	-	-	-	
		3000	44,4	42,4	43,8	53,3	43,3	64,2	42,8	75,1	42,4	86,0	-	-	-	-	-	
		3800	57,2	53,7	56,6	67,5	56,1	81,3	55,6	95,1	55,2	108,9	-	-	-	-	-	
		4800	71,2	66,1	69,0	81,9	69,5	105,7	69,5	129,5	69,5	153,3	-	-	-	-	-	
SRT1643	8"	1000	16,9	15,1	16,1	20,0	15,5	25,0	14,9	29,9	14,3	34,8	13,8	39,7	-	-	-	
		1200	21,2	18,3	20,5	24,2	19,8	30,1	19,2	36,0	18,7	41,9	18,1	47,9	17,7	53,8	-	
		1600	29,9	25,1	29,1	33,0	28,5	40,8	27,9	48,7	27,3	56,6	26,8	64,4	26,3	72,3	25,9	80,2
		1750	33,1	27,8	32,4	36,4	31,7	45,0	31,1	53,6	30,6	62,2	30,1	70,8	29,6	79,4	29,1	88,0
		2200	42,9	36,3	42,2	47,1	41,5	58,0	40,9	68,8	40,4	79,6	39,9	90,4	39,4	101,2	38,9	112,1
		2500	49,4	42,5	48,7	54,8	48,0	67,1	47,4	79,4	46,9	91,7	46,4	104,0	45,9	116,3	45,4	128,6
		3000	60,3	54,0	59,5	68,8	58,9	83,5	58,3	98,3	57,7	113,0	57,2	127,8	56,7	142,6	56,3	157,3
		4800	81,2	72,1	77,6	92,5	79,5	117,5	79,5	142,5	79,5	167,5	79,5	192,5	79,5	217,5	79,5	242,5
SRT1661	8"	1000	23,6	21,5	22,5	28,5	21,5	35,4	20,6	42,4	19,8	49,4	-	-	-	-	-	
		1200	29,7	26,1	28,6	34,5	27,7	42,8	26,8	51,2	26,0	59,6	-	-	-	-	-	
		1600	42,1	35,9	40,9	47,0	40,0	58,2	39,1	69,3	38,3	80,5	-	-	-	-	-	
		1750	46,7	39,7	45,6	51,9	44,6	64,1	43,7	76,3	42,9	88,5	-	-	-	-</		

MODELO MODEL	Ø BOCAIS Ø NOZZLES	RPM	SOPRADORES TRILÓBULARES/TRI-LOBULAR BLOWERS SOBREPRESSÃO (mbar)/PRESSURE (mbar)																
			300		400		500		600		700		800		900		1000		
			m³/min	Pt (hp)	m³/min	Pt (hp)	m³/min	Pt (hp)	m³/min	Pt (hp)	m³/min	Pt (hp)	m³/min	Pt (hp)	m³/min	Pt (hp)	m³/min	Pt (hp)	
SRT2138	8"	1000	25,7	22,5	24,7	29,8	23,9	37,0	23,1	44,3	22,4	51,5	21,7	58,8	21,1	66,0	-	-	
		1200	32,1	27,4	31,1	36,1	30,3	44,8	29,5	53,5	28,8	62,2	28,1	71,0	27,5	79,7	26,9	88,4	
		1350	36,9	31,3	35,9	41,1	35,1	50,9	34,3	60,6	33,6	70,4	32,9	80,2	32,3	90,0	31,7	99,8	
		1750	49,7	42,2	48,7	54,9	47,9	67,6	47,1	80,3	46,4	93,0	45,7	105,7	45,1	118,4	44,5	131,1	
		2000	57,7	49,7	56,7	64,2	55,9	78,7	55,1	93,2	54,4	107,7	53,7	122,2	53,1	136,7	52,5	151,2	
		2400	64,1	56,1	63,1	72,1	62,3	88,0	61,5	104,0	60,8	119,9	60,1	135,9	59,5	151,8	58,9	167,8	
SRT2151	10"	1000	34,7	30,6	33,4	40,3	32,3	50,0	31,3	59,8	30,3	69,5	29,5	79,2	-	-	-	-	
		1200	43,3	37,5	42,0	49,1	40,9	60,8	39,9	72,5	38,9	84,1	38,1	95,8	-	-	-	-	
		1350	49,7	42,9	48,4	56,0	47,3	69,2	46,3	82,3	45,4	95,4	44,5	108,5	-	-	-	-	
		1750	66,9	58,8	65,6	75,8	64,5	92,8	63,5	109,8	62,5	126,8	61,7	143,8	-	-	-	-	
		2000	77,6	69,8	76,3	89,3	75,2	108,7	74,2	128,2	73,2	147,6	72,4	167,1	-	-	-	-	
		2400	86,2	79,5	84,9	100,9	83,8	122,3	82,8	143,6	81,8	165,0	81,0	186,4	-	-	-	-	
SRT2172	10"	1000	48,8	43,0	46,9	56,9	45,2	70,7	43,7	84,5	-	-	-	-	-	-	-	-	
		1200	61,0	52,4	59,1	69,0	57,4	85,6	55,9	102,2	-	-	-	-	-	-	-	-	
		1350	70,2	59,7	68,3	78,4	66,6	97,1	65,1	115,8	-	-	-	-	-	-	-	-	
		1750	94,6	80,6	92,7	104,8	91,0	129,1	89,5	153,3	-	-	-	-	-	-	-	-	
		2000	109,9	94,9	108,0	122,6	106,3	150,3	104,8	178,0	-	-	-	-	-	-	-	-	-
		2400	122,1	107,1	120,2	137,6	118,5	168,0	117,0	198,5	-	-	-	-	-	-	-	-	-
SRT2745	10" 3)	600	27,6	25,1	26,3	33,3	25,1	41,6	24,1	49,8	23,1	58,0	22,2	66,2	-	-	-	-	
		850	42,7	36,3	41,4	47,9	40,2	59,6	39,2	71,2	38,2	82,8	37,3	94,5	36,4	106,1	35,6	117,7	
		1000	51,8	43,4	50,5	57,0	49,3	70,7	48,2	84,4	47,2	98,1	46,3	111,8	45,5	125,5	44,7	139,2	
		1150	60,8	50,7	59,5	66,4	58,3	82,2	57,3	97,9	56,3	113,7	55,4	129,4	54,5	145,1	53,7	160,9	
		1500	82,0	69,3	80,7	89,9	79,5	110,4	78,4	130,9	77,4	151,4	76,5	172,0	75,7	192,5	74,9	213,0	
		1750	97,1	84,1	95,8	108,1	94,6	132,0	93,5	156,0	92,5	179,9	91,6	203,9	90,8	227,8	90,0	251,8	
SRT2767	12" 3)	600	42,8	37,6	41,0	50,0	39,4	62,3	37,9	74,6	36,6	87,0	35,4	99,3	-	-	-	-	
		850	65,4	54,3	63,6	71,7	62,0	89,2	60,6	106,7	59,3	124,1	58,0	141,6	-	-	-	-	
		1000	79,0	64,7	77,2	85,2	75,6	105,8	74,2	126,3	72,9	146,9	71,7	167,4	-	-	-	-	
		1150	92,6	75,5	90,8	99,1	89,2	122,8	87,8	146,4	86,5	170,0	85,3	193,7	-	-	-	-	
		1500	124,4	102,7	122,6	133,5	121,0	164,3	119,6	195,2	118,2	226,0	117,0	256,8	-	-	-	-	
		1750	147,1	124,1	145,3	160,0	143,7	196,0	142,2	232,0	140,9	267,9	139,7	303,9	-	-	-	-	
SRT2790	14" 3)	600	61,0	55,2	58,2	73,1	55,8	91,0	53,6	108,9	-	-	-	-	-	-	-	-	
		850	93,9	80,3	91,1	105,6	88,7	131,0	86,5	156,3	-	-	-	-	-	-	-	-	
		1000	113,7	96,4	110,9	126,2	108,4	156,0	106,2	185,9	-	-	-	-	-	-	-	-	
		1150	133,4	113,4	130,6	147,7	128,2	182,0	126,0	216,3	-	-	-	-	-	-	-	-	
		1500	179,5	157,6	176,7	202,3	174,2	247,0	172,0	291,8	-	-	-	-	-	-	-	-	-
		1750	212,4	193,7	209,6	245,9	207,1	298,1	204,9	350,3	-	-	-	-	-	-	-	-	-
SRT3362	12" 3)	600	64,6	55,9	62,4	73,7	60,4	91,6	58,7	109,5	57,0	127,4	55,5	145,3	54,1	163,2	-	-	
		750	84,3	71,3	82,1	93,7	80,2	116,1	78,4	138,4	76,8	160,8	75,3	183,2	73,8	205,5	72,5	227,9	
		850	97,5	82,2	95,3	107,6	93,3	132,9	91,6	158,3	89,9	183,6	88,4	209,0	87,0	234,3	85,7	259,7	
		1000	117,2	99,5	115,0	129,3	113,1	159,2	111,3	189,0	109,7	218,8	108,2	248,6	106,7	278,5	105,4	308,3	
		1150	137,0	118,2	134,8	152,5	132,8	186,8	131,0	221,1	129,4	255,4	127,9	289,7	126,5	323,9	125,1	358,2	
		1200	143,6	124,7	141,3	160,5	139,4	196,3	137,6	232,1	136,0	267,9	134,5	303,7	133,1	339,5	131,7	375,2	
SRT3384	14" 3)	600	91,3	77,6	88,5	102,3	86,0	127,0	83,8	151,8	81,8	176,5	79,9	201,3	-	-	-	-	
		750	118,6	99,3	115,8	130,2	113,3	161,1	111,1	192,1	109,1	223,0	107,2	253,9	-	-	-	-	
		850	136,8	114,6	134,0	149,6	131,5	184,7	129,3	219,8	127,3	254,8	125,4	289,9	-	-	-	-	
		1000	164,1	139,1	161,3	180,3	158,8	221,6	156,6	262,8	154,6	304,0	152,7	345,3	-	-	-	-	
		1150	191,4	165,6	188,6	213,1	186,1	260,5	183,9	307,9	181,9	355,3	180,0	402,8	-	-	-	-	
		1200	200,5	175,0	197,7	224,5	195,2	274,0	193,0	323,5	191,0	373,0	189,1	422,4	-	-	-	-	
SRT33113	16" 3)	600	114,3	99,4	110,5	130,9	107,2	162,3	-	-	-	-	-	-	-	-	-	-	
		750	149,0	127,9	145,2	167,2	141,9	206,5	-	-	-	-	-	-	-	-	-	-	
		850	172,1	148,2	168,3	192,7	165,0	237,2	-	-	-	-	-	-	-	-	-	-	
		1000	206,8	180,9	203,0	233,3	199,7	285,7	-	-	-	-	-	-	-	-	-	-	
		1150	241,5	216,8	237,7	277,1	234,4	337,4	-	-	-	-	-	-	-	-	-	-	
		1200	253,0	229,6	249,2	292,5	245,9	355,4	-	-	-	-	-	-	-	-	-	-	
SRT42110	20" 3)	600	192,1	166,8	187,9	216,5	184,3	266,1	180,9	315,7	177,9	365,3	-	-	-	-	-	-	
		750	246,8	215,2	242,7	277,2	239,0	339,2	235,7	401,3	232,6	463,3	-	-	-	-	-	-	
		850	283,3	249,0	279,2	319,3	275,5	389,6	272,2	459,9	269,1	530,2	-	-	-	-	-	-	
		950	319,8	284,1	315,7	362,7	312,0	441,3	308,7	519,9	305,6	598,4	-	-	-	-	-	-	
		1050	356,3	320,6	352,2	407,5	348,5	494,3	345,2	581,1	342,1	668,0	-	-	-	-	-	-	
		1150	392,8	358,5	388,7	453,6	385,0	548,7	381,7	643,8	378,6	738,9	-	-	-	-	-	-	
1250	429,3	397,7	425,2	501,1	421,5	604,5	418,2	707,8	415,1	811,2	-	-	-	-	-	-	-		

- 1) Limite de velocidade com BOCAIS horizontais 3800 RPM/Speed limited for horizontal mounting 3800 RPM
- 2) Limite de velocidade com BOCAIS horizontais 2400 RPM/Speed limited for horizontal mounting 2400 RPM
- 3) Fabricada somente em execuções verticais/Available for vertical flow only.
- 4) As potências indicadas na tabela são as absorvidas ao eixo sem considerar-se as perdas devidas à eficiência da transmissão. Por motivos de segurança a potência do motor deve ser superior a potência realmente absorvida pelas máquinas nas seguintes proporções: até 25 HP + 20%; de 25 a 75 HP + 15% e acima de 75 HP + 10%/Indicated BHP in this chart, is the shaft and does not consider transmission efficiencies. For safety, the following percentages should be added to be BHP to reach required motor HP and lower 25 HP +20%. 25 HP to 75 HP + 15%. and above 75 HP + 10%.

DIMENSÕES

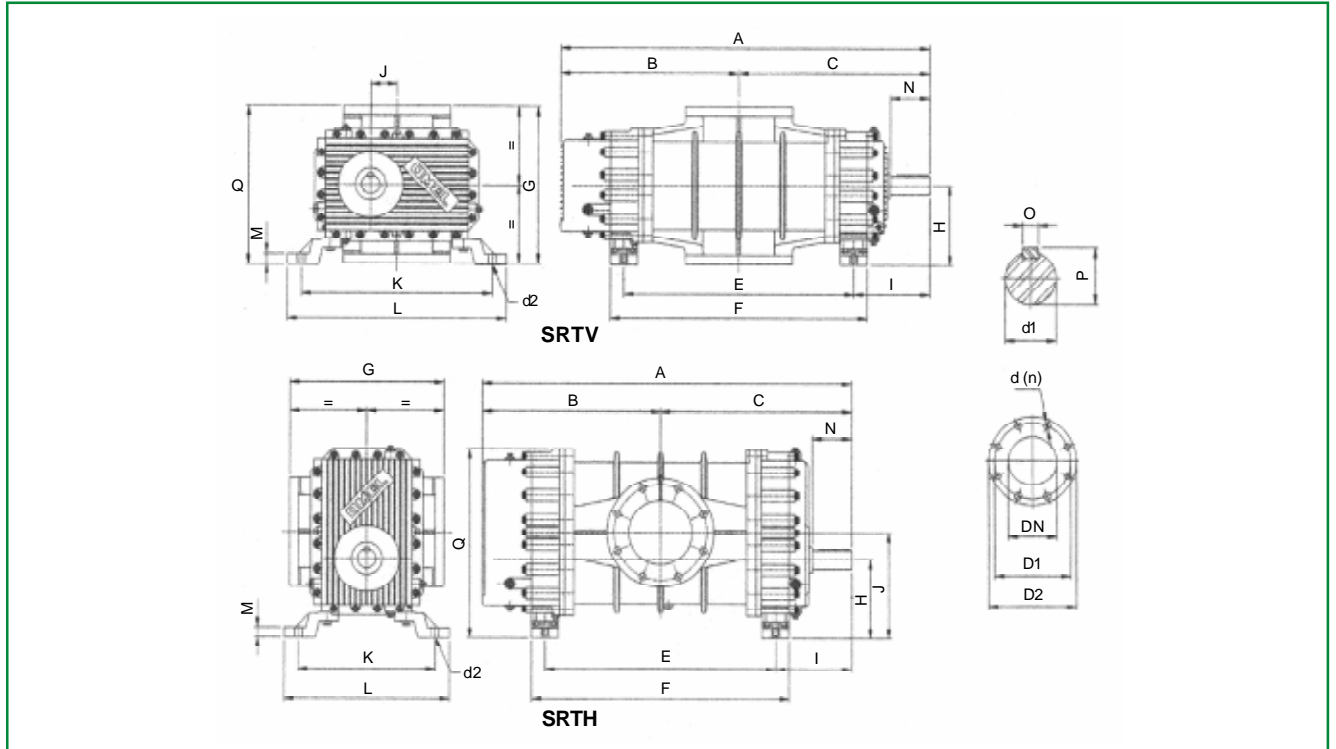
As dimensões indicadas não devem ser usadas para fins construtivos. Solicitar desenhos certificados.

OBS.: Bocais conforme ANSI 125 PSI FF (somente dimensões de furações) sucção e recalque.

DIMENSIONS

Dimension shown are not to be used for construction purposes. Please request certified drawings.

OBS.: Flanges as per ANSI 125 PSI-FF (only for punching/boring dimensions) suction and discharge.



MODELO/MODEL	A	B	C	DN	D1	D2	d	n	d1	d2	E	F	G	H	I	J	K	L	M	N	O	P	Q	Peso Weight (Kg)
SRV-0710 (*)	497	240	257	3"	120,8	152,4	3/4"	4	28	15	167	227	265	135	156,5	37,5	273	319	20	70	8	31	267,5	68
SRV-0713 (*)	497	240	257	3"	152,4	190,5	3/4"	4	28	15	201	261	265	135	156,5	37,5	273	319	20	70	8	31	267,5	78
SRV-0720 (*)	584	273,5	290,5	3"	152,4	190,5	3/4"	4	28	15	268	328	295	135	156,5	37,5	273	319	20	70	8	31	267,5	87
SRV-0816 (*)	574	275	299	3"	152,4	190,5	3/4"	4	38	18	254	310	315	160	172	43	310	355	22	85	10	41	317,5	110
SRV-821 (*)	629	302,5	326,5	4"	190,5	228,6	3/4"	4	38	18	309	365	315	180	172	43	310	355	22	85	10	41	317,5	123
SRV-831 (*)	728	352	376	4"	190,5	228,6	3/4"	8	38	18	408	464	315	160	172	43	310	355	22	85	10	41	317,5	142
SRTV-1027	748	357	391	4"	190,5	228,6	3/4"	8	45	18	376	438	350	180	203	53	350	420	25	105	14	48,5	355	190
SRTV-1039	861	413,5	447,5	6"	241,3	279,4	7/8"	8	45	18	489	551	350	180	203	53	350	420	25	105	14	48,5	355	214
SRTV-1334	874	424	450	6"	241,3	279,4	7/8"	8	55	22	464	544	395	200	218	67,5	52	579	25	100	16	58	397,5	330
SRV-1348	1014	494	520	8"	241,3	279,4	7/8"	8	55	22	604	684	395	200	218	67,5	520	579	25	100	18	58	397,5	380
SRV-1643	1000	480	520	8"	298,4	343	7/8"	8	80	24	556	642	495	250	242	84	613	704	32	125	18	64	497,5	452
SRTV-1661	1180	570	610	8"	298,4	343	7/8"	8	80	24	736	822	495	250	242	84	613	704	32	125	18	64	497,5	555
SRTV-2138	1166	549	617	8"	298,4	343	7/8"	8	70	22	506	621	625	315	299	106	660	740	25	140	20	74,7	627,5	740
SRTV-2151	1166	549	617	10"	362	406,4	1"	12	70	22	636	751	625	315	299	106	680	740	25	140	20	74,7	627,5	780
SRTV-2172	1376	654	722	10"	362	406,4	1"	12	70	22	846	961	825	315	299	106	660	740	25	140	20	74,7	627,5	870
SRTV-2745	1223	578	645	10"	362	406,4	1"	12	80	28,5	582	712	700	380	355	135	800	880	30	170	25	95,2	710	1200
SRTV-2767	1452	682	780	12"	431,8	482,6	1"	12	90	28,5	810	940	700	380	355	135	800	880	30	170	25	95,2	710	1440
SRTV-2790	1760	846	914	14"	476,2	533,4	1.1/8"	12	90	28,5	1118	1243	700	360	355	135	800	880	30	170	25	95,2	710	1820
SRTV-3362	1564	734	830	12"	431,8	482,6	1"	12	100	28,5	785	917	980	500	437	187,5	810	958	35	207,5	28	106	990	2200
SRTV-3384	1811	858	953	14"	476,2	533,4	1.1/8"	12	100	28,5	1032	1164	980	500	437	187,5	810	958	35	207,5	28	106	990	2620
SRTV-33113	2049	977	1072	16"	639,7	596,9	1.1/8"	16	100	28,5	1270	1402	980	500	437	167,5	810	958	35	207,5	28	106	990	2790
SRTV-42110	2026	971	1055	20"	635	698,5	1.1/4"	12	120	1.1/8"	1292	1390	1120	580	414	210	1000	1120	35	210	32	127	1120	2790

MODELO/MODEL	A	B	C	DN	D1	D2	d	n	d1	d2	E	F	G	H	I	J	K	L	M	N	O	P	Q	Peso Weight (Kg)
SRH-0710 (*)	436	223	250	2"	120,6	152,4	3/4"	4	28	15	167	227	265	135	158,5	172,5	230	276	20	70	8	31	296	68
SRH-0713 (*)	497	240	257	3"	152,4	190,5	3/4"	4	28	15	201	261	265	135	156,5	172,5	230	276	20	70	8	31	296	78
SRH-0720 (*)	584	273,5	290,5	3"	152,4	190,5	3/4"	4	28	15	268	328	285	135	156,5	172,5	230	276	20	70	8	31	296	87
SRH-0816 (*)	574	275	299	3"	152,4	190,5	3/4"	4	38	18	254	310	315	160	172	203	265	310	22	85	10	41	361	110
SRH-0821 (*)	629	302,5	325,5	4"	190,5	228,6	3/4"	8	38	18	309	365	315	160	172	203	265	310	22	85	10	41	361	123
SRH-0831 (*)	728	352	376	4"	190,5	228,6	3/4"	8	36	18	408	464	315	160	172	203	265	310	22	85	10	41	361	142
SRTH-1027	748	357	391	4"	190,5	228,6	3/4"	8	45	18	376	438	350	180	203	233	290	360	25	105	14	48,5	412	190
SRTH-1039	861	413,5	447,5	6"	241,3	279,4	7/8"	8	45	18	489	551	350	180	203	233	290	360	25	105	14	48,5	412	214
SRTH-1334	874	424	450	6"	241,3	279,4	7/8"	8	55	22	464	544	395	200	218	267,5	380	439	25	100	18	58	481	330
SRTH-1348	1014	494	520	8"	241,3	279,4	7/8"	8	55	22	604	684	395	200	218	267,5	380	439	25	100	18	58	481	360
SRTH-1643	1000	480	520	8"	296,4	343	7/8"	8	80	24	556	642	495	250	242	334	440	531	32	125	18	84	598	452
SRTH-1661	1180	570	610	8"	296,4	343	7/8"	8	60	34	736	822	495	250	242	334	440	531	32	125	18	64	596	555
SRTH-2136	1166	549	617	8"	298,4	343	7/8"	8	70	22	506	621	625	315	299	421	440	520	25	140	20	74,7	731	740
SRTH-2151	1166	549	617	10"	362	406,4	1"	12	70	22	636	751	625	315	299	421	440	520	25	140	20	74,7	731	780
SRTH-2172	1376	654	722	10"	362	406,4	1"	12	70	22	846	961	825	315	299	421	440	520	25	140	20	74,7	731	870

* Com lóbulos de perfil bilobular/With bilobular profile lobes.



Fábrica e Escritório/Plant and Offices
 Rua Silvio Manfredi, 201 - CEP 07241-000 - Guarulhos - São Paulo - Brasil
 Telefone/Telephone + 55 11 6413-5400 - 6412-3200 Fax: + 55 11 6412-5056
 www.omel.com.br omel@omel.com.br