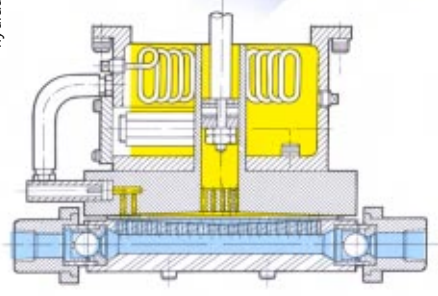
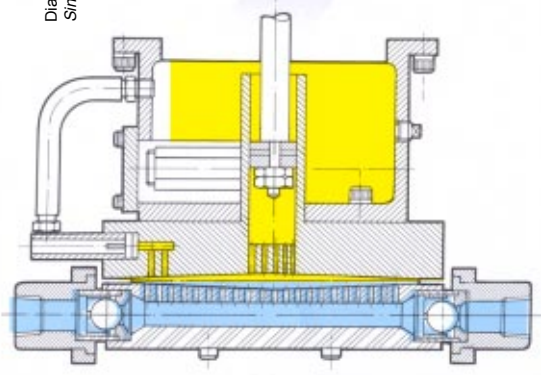


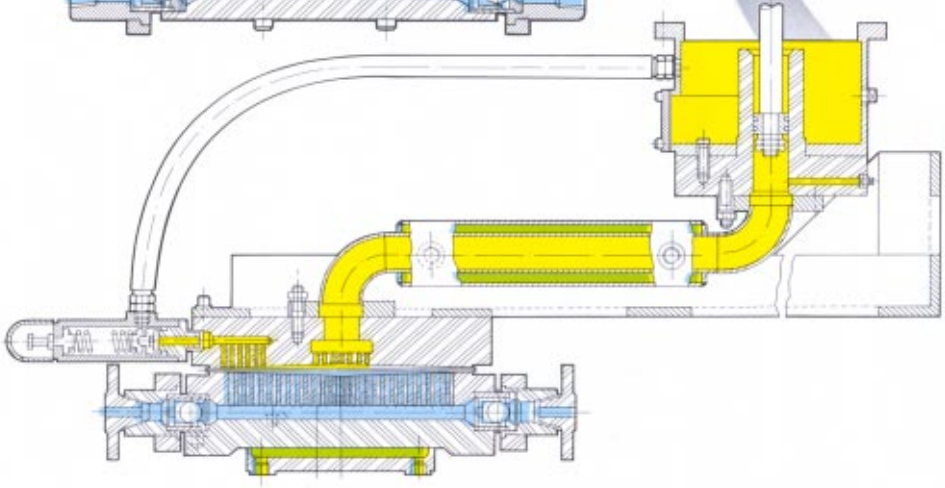
Diaphragma triplo com refrigeração
no sistema hidráulico/
Triple diaphragm with cooled
hydraulic system



Diaphragma simples/
Single diaphragm

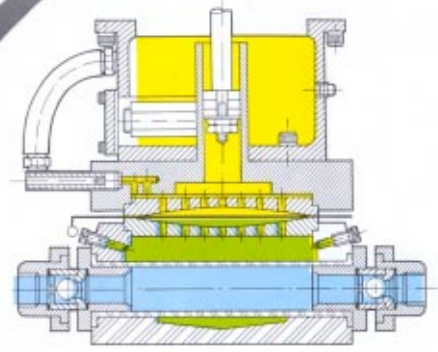
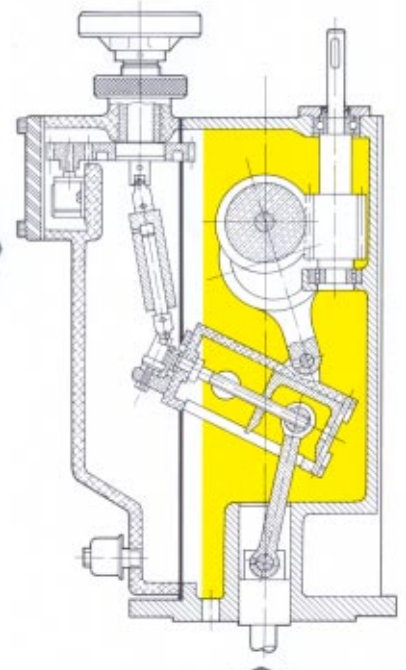


Cabeça remota com diaphragma triplo/
Remote pumping head with triple diaphragm



Diaphragma tubular/
Tubular diaphragm

Varição de vazão automática
atuador pneumático/
Automatic flow control by
an air actuator



CARACTERÍSTICAS

São bombas de diafragma de alta precisão com capacidades que podem ser variadas linearmente de 0 a 100%, permitindo dosar com erros de no máximo 1%.

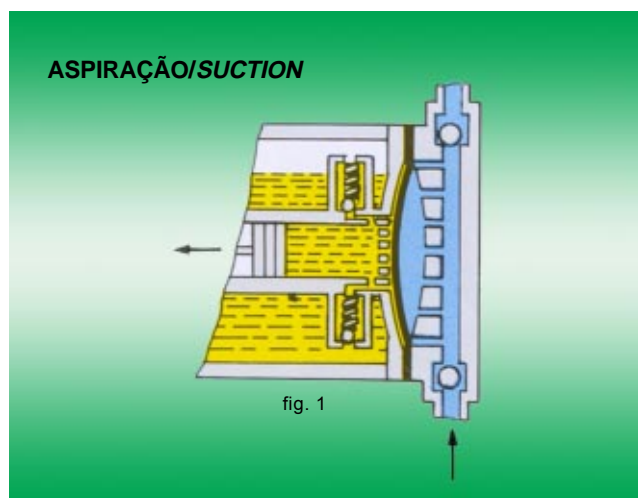
Podendo ser usadas como bombas, medidores de vazão e/ou elementos de controle, as bombas dosadoras de diafragma OMEL podem resolver uma enorme variedade de problemas no campo do processamento químico.

Como "elementos de controle final", podendo ser elétrica ou pneumaticamente controladas por instrumentos remotos ou automáticos de controle de processo, oferecem, em relação às convencionais válvulas de controle, uma linearidade, precisão e faixa de aplicação superiores.

Projetadas para operar com grande variedade de produtos químicos e com materiais condizentes com os mesmos, satisfazem completamente as necessidades dos mais severos processos químicos como bombeamento de lamas químicas, líquidos viscosos, em temperaturas elevadas, corrosivos, inflamáveis, tóxicos, etc.

COMO FUNCIONA A NSP

Combinação ideal de bomba de pistão e bomba de diafragma, **NSP** é uma bomba de deslocamento positivo, na qual um pistão corretamente dimensionado, funcionando em movimento alternado e com um curso determinado, desloca um volume exato de óleo. Por meio deste óleo, o pistão move hidráulicamente e alternativamente um diafragma, cujo deslocamento, por sua vez, força o movimento do líquido a ser bombeado através do sistema de válvulas de retenção na aspiração e no recalque. (vide fig. 1 e 1 a).



CHARACTERISTICS

The high precision **NSP** metering pumps will meter linearly from 0-100% of their rated capacity with errors of less than 1%.

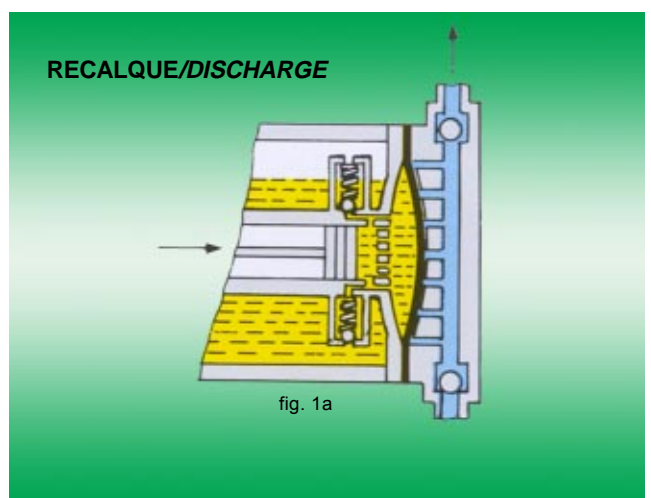
These pumps can be used to measure or control flow. **NSP** metering pumps can solve a large variety of problems in chemical processes.

As a final control elements, electrically or pneumatically controlled by remote process control instruments, the **NSP** pumps give better control than control valves due to their linearity and high precision.

Developed to handle a wide variety of chemicals and having a large option of construction materials, **NSP** pumps will handle the most severe products such as chemical slurries, viscous liquids, high temperatures fluids, corrosive and toxic liquids etc.

HOW NSP PUMPS WORK

An ideal combination between a plunger pump and a diaphragm pump, the **NSP** is a positive displacement pump. A high precision piston in an alternating movement displaces an exact quantity of oil and in turn, this oil hydraulically moves the diaphragm in the same alternating movement. The diaphragm on the opposite side, displaces the process liquid through the inlet and outlet check valves.



A única função do diafragma é a de separar dois líquidos: o óleo (acionador) e o líquido a ser bombeado. É simplesmente uma parte em movimento, com pressão hidráulicamente compensada em ambas as faces. Um diafragma adequadamente montado e operando dentro dos limites de temperatura recomendados e não atacado pela corrosão ou abrasão, tem vida praticamente ilimitada. O sistema hidráulico é automático, qualquer vazamento ocorrido no pistão por pequeno que seja, é compensado em cada movimento de aspiração por uma válvula de compensação a vácuo, que aspira óleo da caixa da bomba.

São também eliminadas quaisquer possibilidades de excesso de pressão na câmara de compressão, diafragma ou linha de recalque, por meio de uma válvula interna de alívio, própria do sistema hidráulico da bomba que descarrega automaticamente excesso de pressão. São desnecessárias válvulas de segurança normalmente requeridas nas linhas de recalque de produtos químicos.

PERFORMANCE

As tabelas (vide pág. 6), fornecem os dados principais de pressão máxima e capacidade normal e máxima para as bombas **NSP**. As pressões são válidas somente para cabeças metálicas. Cabeças de materiais plásticos podem atingir a mesma capacidade, porém as pressões de operação são menores que as metálicas e, em princípio, limitadas a 10 kg/cm², podendo ser fornecidas execuções especiais para pressões maiores.

Todas as capacidades fornecidas são teóricas, determinadas a partir do volume deslocado pelo pistão, multiplicado pelo número de pulsações por unidade de tempo. A coluna assinalada STD refere-se à capacidade da bomba em execução "standard", (número "standard" de pulsações) e a coluna seguinte, à capacidade no seu número máximo de pulsações (116). A capacidade real é sempre inferior à teórica, pois a eficiência da bomba deve ser levada na devida consideração: esta, particularmente para pressões elevadas, depende de maneira considerável da compressibilidade do fluido e dos espaços mortos na cabeça da bomba.

The only function of the diaphragm is to separate the two liquids, hydraulic oil (driver) from the pumped liquid.

It is simply a component in movement between balanced hydraulic pressures on either face.

A diaphragm adequately fitted and operating within the recommended limits of temperature and pressure, has an almost unlimited service life. The hydraulic system is automatic, any loss in hydraulic oil as small as it may be, is compensated on the suction stroke by the vacuum compensating valve that draws in oil from the main pump reserve in the pump housing.

Excessive pressure in the pumping chamber, on the diaphragm or in the discharge piping is relieved by a pressure relief valve incorporated in the hydraulic circuit of the **NSP** pump, eliminating the need for relief valves in the discharge piping of the pumped liquid.

PERFORMANCE

The chart (see pag. 6) indicates the main details as to maximum pressure and maximum capacity for the **NSP** pumps. The pressures indicated in the chart refer only to pumps with metallic pumping heads.

Pumps with plastic heads will give the same capacities, however, the maximum pressure is limited to 10kg/cm². It is possible to use these materials for higher pressures when the pumps are made in special executions.

All capacities are theoretical, determined by the displacement of the piston, multiplied by the number of strokes per unit of time. The column headed STD (standard) refers to the capacity of the pump with standard number of pulsations. The next column refers to capacity at the maximum number of pulsations (116). The real capacity of the pump is always less than the theoretical, because the efficiency of the pump is taken into consideration.

This is even more apparent at high pressures depending on the compressibility of the fluid and the dead spots in the pumping chambers.

OBSERVAÇÕES

- 1) A tabela de capacidade teórica estabelece o número máximo e normal de pulsações. A viscosidade do fluido e o traçado da instalação influirão muito na escolha adequada do número de pulsações, devendo ser aplicado baixo número de pulsações em casos de alta viscosidade do fluido, tensão de vapor elevada do fluido bombeado, linhas muito longas, carga na sucção muito baixa (baixo NPSHr) etc. O número de pulsações pode ser alterado de vários modos, com a aplicação de diferentes combinações de sistemas de redução na bomba, aplicação de redutores adicionais montados entre o motor e a bomba, e a aplicação de variadores de velocidade.
- 2) As tabelas fornecem a capacidade teórica máxima para cada bomba e pistão. Essa capacidade pode ser variada na faixa de 0 a 100% permitida pelo sistema de regulação da bomba e com a mesma em funcionamento.
- 3) Várias unidades podem ser montadas em paralelo, permitindo assim aumentar as capacidades em função do número de unidades.
- 4) Para o cálculo e dimensionamento corretos das linhas de sucção e descarga, utilizar nosso boletim NTI-2-163.

SISTEMAS DE CONTROLE AUTOMÁTICO

Todas as bombas da série **NSP** podem ser providas de servo-motor para controle automático da capacidade, por variação do curso do pistão, podendo-se adotar indiferentemente automatização pneumática, elétrica, eletro-hidráulica, eletro-pneumática ou por inversor de frequência. Sistemas de controle automático baseados na variação do número de pulsações, e sistemas mistos prevenindo variação do número de pulsações e do curso do pistão também podem ser oferecidos e estudados por nosso Depto. Técnico.

MATERIAIS DE CONSTRUÇÃO

(Somente para as partes em contato com o líquido)

CABEÇAS:

Aço inoxidável AISI 304 ou 316, HASTELLOY B ou C, ALLOY-20, MONEL, SS 304L ou 316L, etc... e materiais plásticos como PVC, PTFE, polipropileno, resinas epoxy, etc...

DIAPHRAGMAS:

PTFE, aço inoxidável e no caso tubular, borrachas (neoprene, BUNA-N, VITON, etc...)

VÁLVULAS DE RETENÇÃO:

Aço inoxidável AISI 304 ou 316, HASTELLOY B ou C, ALLOY-20, MONEL, SS 304L ou 316L, etc... e nos materiais plásticos como PVC, PTFE, polipropileno, resinas epoxy, etc...

ESFERAS:

Aço inoxidável 316, HASTELLOY B ou C, ALLOY 20, cerâmica, safira, PTFE, etc...

APLICAÇÕES

A vasta gama que pode ser atingida pelas bombas da série **NSP**, englobam segmentos químicos e petroquímicos, alimentação, saneamento, área nuclear, etc...

Os produtos a serem bombeados podem ser os mais diversos possíveis: corrosivos, tóxicos, radioativos, etc...

Veja internamente as opções de montagem das cabeças de bombeamento em função das aplicações e líquidos bombeados.

CABEÇAS COM DIAFRAGMA SIMPLES

Atendem as aplicações convencionais, sendo totalmente estanques.

CABEÇAS COM DIAFRAGMA TRIPLO

Esta aplicação se dirige a líquidos altamente perigosos, inflamáveis, tóxicos que necessitam de um sistema de proteção em caso de ruptura do diafragma. O diafragma é triplo (tipo sanduiche) montado a vácuo não havendo a necessidade de líquidos intermediários com sensor de ruptura local e/ou remoto com manovacuômetros, vacuômetros e/ou pressostatos com contato elétrico para sinalização.

CABEÇAS COM DIAFRAGMA TUBULAR

Esta aplicação visa líquidos que contenham sólidos em suspensão em pequena granulometria que se tornam altamente abrasivos. O sistema é composto de duplo diafragma sendo o tipo tubular que é acionado hidráulicamente pelo diafragma convencional.

CABEÇAS REMOTAS

Esta aplicação pode ser confeccionada com diafragmas simples, triplos e tubulares. Sua aplicação é para altas ou baixas temperaturas, líquidos que contenham radioatividade ou que devam ser confinados em uma célula (sala) a parte, onde só a cabeça de bombeamento fica enclausurada, e a mecânica continua padrão, individualizada do sistema hidráulico.

NOTES

- 1) *The theoretical capacity chart establishes a maximum and normal pulsation rate. The viscosity of the fluid and the circuit of the piping will influence substantially the correct pulsation rate to be adopted. Low pulsation rates are used when: high viscosity liquids are pumped; when the vapor pressure of the pumped fluid is high; where long pipelines are used; low NPSHr, etc. The pulsation rate may be varied by several means, such as different reduction ratios in the pump, additional speed reducers between motor and pump, or the use of variable speed drives.*
- 2) *The charts indicate the theoretical maximum capacities for each pump and piston size. These capacities can be varied from 0-100% by the pumps flow control, hand wheel whilst the pump is operating.*
- 3) *Various pumps may be mounted in parallel to obtain higher capacities.*
- 4) *To calculate and size suction and discharge piping correctly, use our calculation guide NTI-2-163.*

AUTOMATIC CONTROL SYSTEMS

All NSP pumps can be supplied with servos for fully automated flow control. This is achieved by varying the stroke length of the piston, either by electric, electro-hydraulic, electropneumatic systems also by a frequency inverter. Pulsation rates can also be varied automatically and compound systems varying both stroke length and pulsation rate can be studied for special applications by our engineers.

MATERIALS OF CONSTRUCTION

(Only wet end parts)

PUMPING HEADS:

Stainless steel 304 or 316, HASTELLOY B or C, ALLOY -20, MONEL, SS 304L or 316L etc., and plastic materials such as PVC, PTFE, Polypropylene, epoxy resins etc.

DIAPHRAGMS:

PTFE, stainless steel, and in the case of tubular diaphragms: (neoprene, BUNA-N, VITON etc.

CHECK VALVES:

Stainless steel 304 or 316, HASTELLOY B or C, ALLOY-20, MONEL, SS 304L or 316L or plastic materials such as PVC, PTFE, polypropylene, epoxy resins etc.

VALVE BALLS:

Stainless steel 316, HASTELLOY B or C, ALLOY-20, ceramic, saffire, PTFE etc.

APPLICATIONS

A vast range of applications can be covered by the NSP metering pumps, including the chemical, petrochemical, food, water and waste water and nuclear plants, etc.

The products to be pumped are the most diverse possible, such as corrosive, toxic and radioactive liquids etc.

See inside the options available for assembling the pumping heads in function of the application and pumped liquids.

SINGLE DIAPHRAGM HEADS

Attend all conventional applications and are leak proof.

TRIPLE DIAPHRAGM HEADS

The application of this type of pumping head is destined to handle highly dangerous liquids that could be inflammable, toxic and that require a protection system in case of diaphragm failure.

The triple diaphragm (sandwich type) is vacuum sealed and does not require any intermediate liquid. A diaphragm failure device is used, being either local or remote and the sensor can be either a compound gauge, a vacuum gauge and/or pressurestats with contacts for electrical signal.

TUBULAR DIAPHRAGM HEADS

The tubular diaphragm head is applied to liquids with fine solids in suspension due to their abrasive nature. This system employs two diaphragms, the first being a conventional diaphragm that hydraulically collapses the tubular one.

REMOTE PUMPING HEADS

Either single, triple or tubular diaphragm heads can be used for applications such as high or low temperatures, radioactive liquids or liquids which need to be isolated or confined in a separate room or cell. In this arrangement, only the pumping head is within the enclosure and the rest of the pump is standard, except for the hydraulic extension.

Tipo Bomba Pump Type	Curso Máximo Pistão (Pol.) Maximum Stroke (In)	Diâmetro Standard do Pistão (Pol.) Standard Plunger Diameter(In)	Diâmetro Cabeça (cm²) Heads Diameter (cm²)	Capacidade Teórica no Curso Máximo (l/h) Theoretical Capacity at Maximum Stroke (l/h) PPM/SPM					Pressão Máxima (kgf/cm²) Maxumim Pressure (kgf/cm²)	Conexões Básicas (NPTF) Basic Connections (FNPT)		
				58	68	75	86	116				
DIAFRAGMA DE TEFLON/TEFLON DIAPHRAGM												
NSP-0	1,0"	0,375"	3.1/4"	4,92	-	6,36	-	9,84	30,3	1/4"		
		0,500"	3.1/4"	9,46	-	12,1	-	18,9	30,3	1/4"		
		0,750"	3.1/4"	23,5	-	30,3	-	46,9	30,3	1/2"		
		1,000"	3.1/4"	41,6	-	53,8	-	83,3	17,0	1/2"		
		1,125"	3.1/4"	54,9	-	70,0	-	110	13,6	1/2"		
		1,500"	5.1/2"	96,9	-	125	-	194	6,8	3/4"		
NSP-1	1,6"	1,000"	5.1/2"	65,9	74	-	97,7	132	22,8	1/2"		
		1,250"	5.1/2"	102	116	-	151	204	14,6	3/4"		
		1,500"	5.1/2"	156	178	-	234	313	10,2	3/4"		
		1,625"	5.1/2"	185	208	-	273	371	8,8	3/4"		
		2,000"	8.1/2"	276	314	-	413	553	5,1	1"		
		2,125"	8.1/2"	313	356	-	466	628	4,4	1"		
NSP-2	2,3"	1,250"	5.1/2"	156	185	-	231	312	17,0	1"		
		1,500"	8.1/2"	227	271	-	337	454	11,9	1"		
		2,000"	8.1/2"	400	469	-	593	800	6,8	1.1/2"		
		2,125"	8.1/2"	458	536	-	681	916	5,8	1.1/2"		
		2,500"	11"	628	738	-	931	1260	4,7	1.1/2"		
		3,000"	11"	912	1070	-	1350	1820	3,4	2"		
		3,250"	11"	1060	1250	-	1570	2120	2,7	2"		
NSP-3	3,2"	1,500"	8.1/2"	295	337	-	439	590	27,2	1.1/2"		
		2,000"	11"	537	609	-	795	1070	15,3	1.1/2"		
		2,500"	11"	855	973	-	1260	1710	9,8	2"		
		3,000"	11"	1260	1420	-	1850	2520	6,8	2"		
		3,250"	11"	1476	1680	-	2180	2950	5,8	2"		
NSP-4	4"	2,500"	11"	1000	1200	-	1500	2000	27,2	2"		
		3,000"	11"	1520	1790	-	2130	3030	19,0	2.1/2"		
		3,500"	15"	2090	2400	-	3040	4180	13,6	2.1/2"		
		4,000"	15"	2750	3270	-	4090	5500	10,2	3"		
DIAFRAGMA METÁLICO/METALIC DIAPHRAGM												
NSP-0	1,0"	2,250"	3.1/4"	1,70	-	2,20	-	3,41	204	1/4"		
		0,375"	3.1/4"	4,54	-	6,06	-	9,08	102	1/4"		
		0,500"	3.1/4"	8,71	-	11,0	-	17,4	68	1/4"		
		0,750"	5.1/2"	23,5	-	30,3	-	47,0	30,6	1/2"		
		1,000"	5.1/2"	41,6	-	53,8	-	83,1	17	1/2"		
		1,500"	8.1/2"	96,9	-	118	-	183	6,8	1/2"		
NSP-1	1,6"	0,250"	3.1/4"	1,67	1,89	-	2,46	3,33	340	1/4"		
		0,375"	5.1/2"	7,19	8,33	-	11,0	14,4	163	1/4"		
		0,500"	5.1/2"	14,8	16,7	-	22,0	29,5	88	1/2"		
		0,750"	5.1/2"	37,5	42,4	-	56,0	74,9	41	1/2"		
		1,000"	8.1/2"	65,9	74,2	-	97,7	132	22,8	1/2"		
		1,250"	8.1/2"	102	116	-	151	205	14,6	3/4"		
		1,500"	8.1/2"	156	183	-	234	313	10,2	3/4"		
		2,000"	11"	276	314	-	415	544	5,1	1"		
		NSP-2	2,3"	0,250"	3.1/4"	3,03	3,44	-	4,16	6,06	340	1/4"
				0,375"	5.1/2"	9,84	11,7	-	14,8	20,1	204	1/4"
0,500"	5.1/2"			21,6	25,4	-	31,8	43,2	102	1/2"		
0,750"	8.1/2"			53,0	62,8	-	76,5	106	48,3	1/2"		
1,000"	8.1/2"			94,6	112	-	140	190	27,2	1"		
1,250"	8.1/2"			155,2	185	-	231	310	17	1"		
1,500"	11"			227,1	271	-	337	454	11,9	1"		
2,000"	11"			402	471	-	596	804	6,8	1.1/2"		
2,500"	15"			628	738	-	913	1260	4,7	1.1/2"		
3,000"	15"			912	1090	-	1350	1828	3,4	2"		
NSP-3	3,2"	0,437"	5.1/2"	13,7	15,5	-	20,1	27,3	340	1/2"		
		0,500"	5.1/2"	24,2	27,6	-	36,0	48,5	218	1/2"		
		0,750"	8.1/2"	67,4	76,5	-	96	135	109	3/4"		
		1,000"	8.1/2"	129	146	-	191	257	61,2	1.1/2"		
		1,250"	11"	197	223	-	291	394	39,1	1.1/2"		
		1,500"	11"	295	337	-	439	590	27,2	1.1/2"		
		2,000"	15"	537	609	-	795	1070	15,3	1.1/2"		
		2,500"	15"	855	973	-	1276	1710	9,8	2"		
3,000"	15"	1260	1420	-	1855	2450	6,8	2"				
NSP-4	4,0"	0,750"	8.1/2"	50,0	59,1	-	72,7	100	306	3/4"		
		0,875"	8.1/2"	86,3	102	-	127	173	225	3/4"		
		1,000"	8.1/2"	123	145	-	182	245	175	3/4"		
		1,250"	11"	218	255	-	318	436	112	1.1/2"		
		1,500"	11"	332	391	-	488	668	74,8	1.1/2"		
		1,750"	15"	491	572	-	713	976	56,5	1.1/2"		
		2,000"	15"	652	756	-	965	1300	43,2	2"		
		2,500"	15"	999	1200	-	1500	2000	27,2	2"		



Fábrica e Escritório IPlant and Offices
Rua Silvio Manfredi, 201 - CEP 07241-000 - Guarulhos - São Paulo - Brasil
Telefone/Telephone + 55 11 6413-5400 - 6412-3200 Fax: + 55 11 6412-5056
www.omel.com.br omel@omel.com.br