

# BOMBA DE VACIO DE ANILLO LIQUIDO MONOBLOQUE BVM/II Y BVM/M

# MONOBLOCK LIQUID RING VACUUM PUMPS BVM/II AND BVM/M

# OMEL

Desde 1952  
Since 1952

Empresa Certificada ISO 9001/2000  
ISO 9001/2000 Certified



## CARACTERISTICAS

Eficacia mejorada  
Tamaño y peso reducidos (bajos)  
Bajo consumo de agua  
Insensibles a impurezas o pequeños cuerpos extraños aspirados  
Silenciosas (el ruido es menor que el del propio motor eléctrico)  
Vapores y líquidos acumulados son aspirados y expulsados  
Elevada confiabilidad operativa y disponibles en aleaciones contra corrosión  
Compresión totalmente exenta de aceite  
Capacidad de 30 a 750 m<sup>3</sup>/h  
Vacío de hasta 40 mbar (sin usar eyectores)  
Opcionalmente con tomas de aspiración e impulsión bridadas o roscadas (rosca BSP) en los modelos de hasta 156/60

## CHARACTERISTICS

High Efficiency  
Reduced size and weight  
Low water consumption/demand  
Not affected by small impurities or soft particles entrained by incoming gases  
Quiet running (the produced noise is less than the pump's electric motor)  
Vapors and liquid accumulated are suctioned and discharged  
High operational reliability. Optional construction in corrosion resistant materials  
Oil free compression  
Capacities from 50 to 1275 CFM  
Suction pressures down to 1,18 "Hg abs  
Optionally with connections of suction and discharge, flanged or threaded up to size 156/60

## MATERIALES DE CONSTRUCCIÓN

Cuerpo, carcasa, placa: hierro fundido  
Impulsor: bronce (BVM-250 y 380 hierro fundido nodular)  
Válvulas: acero inoxidable 304/teflón  
Sello Mecánico: acero inoxidable 316, carbón y cerámica

## CONSTRUCTION MATERIALS

Body, housing and port plate: Cast Iron  
Impeller: BVM/II in bronze - BVM/M in nodular cast iron  
Valves: 304 stainless steel and PTFE  
Mechanical seal: 316 stainless steel, carbon and ceramic

## CONSTRUCCIONES ESPECIALES

Las bombas pueden suministrarse totalmente de acero inoxidable AISI 304 o AISI 316, o incluso de otras aleaciones especiales con previa consulta

## SPECIAL CONSTRUCTIONS

The pumps can be supplied totally in SS 304 or SS 316, or in other special alloys, under request

## MOTORES

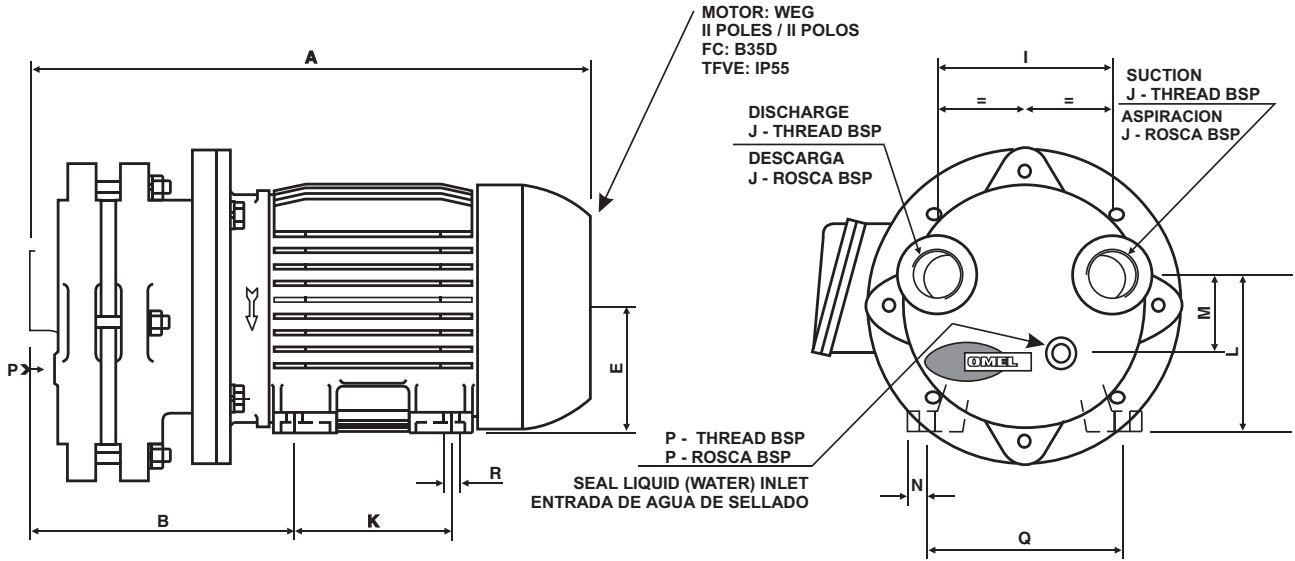
Trifásico, aislación B, IP 55, 220/380/440 V - 60 Hz o 50 Hz

## MOTORS

Three phase, Insulation Class B, IP 55, 220/380/440 V - 60 Hz or 50 Hz

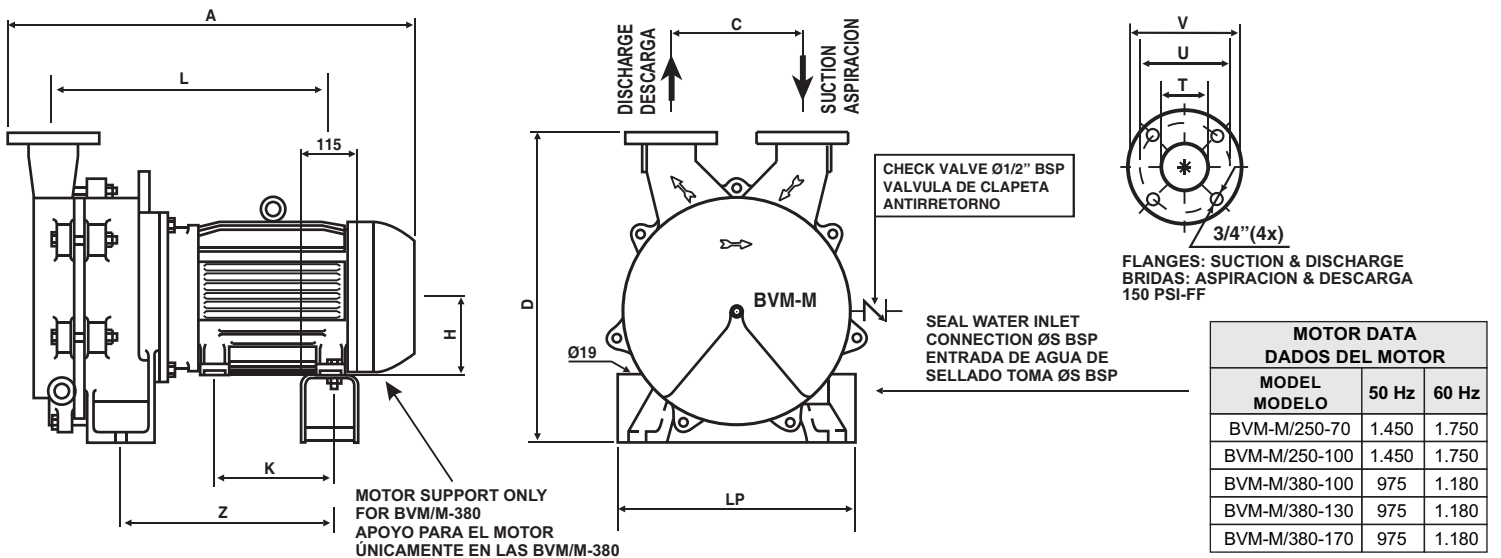
Modelo Model	Peso Neto (con motor) Net Weight (with motor)		Motor Data		Líquido de servicio / Water consumption				Conexión del agua (rosca BSP) Water connection (thread BSP)
					Con recirculación With recirculation l/h		Sin recirculación Without recirculation l/h		
	50 Hz	60 Hz	50 Hz HP/RPM	60 Hz HP/RPM	50 Hz	60 Hz	50 Hz	60 Hz	
BVM/II - 120/20	28	27	1,5 / 2.900	1,5 / 3.540	100	100	200	200	1/4"
BVM/II - 120/46	38	37	2,0 / 2.900	3,0 / 3.540	110	120	220	250	1/4"
BVM/II - 127/60	40	40	3,0 / 2.900	4,0 / 3.540	125	120	250	250	1/4"
BVM/II - 142/58	52	54	4,0 / 2.900	5,0 / 3.540	175	180	350	350	3/8"
BVM/II - 156/60	76	75	5,5 / 2.900	7,5 / 3.540	250	250	500	500	3/8"
BVM/M - 250/70	121	123	7,5 / 1.450	10,0 / 1.750	700	700	1400	1400	1/2"
BVM/M - 250/100	134	140	10,0 / 1.450	15,0 / 1.750	750	750	1500	1500	1/2"
BVM/M - 380/100	342	345	15,0 / 1.150	20,0 / 975	900	900	1800	1800	1"
BVM/M - 380/130	393	396	20,0 / 1.150	25,0 / 975	1000	1000	2000	2000	1"
BVM/M - 380/170	462	465	25,0 / 1.150	30,0 / 975	1200	1200	2400	2400	1"

# MAIN DIMENSIONS BVM/II DIMENSIONES PRINCIPALES BVM/II



MODEL MODELO	A	B	E	I	J	K	L	M	N	P	Q	R
BVM-II/120-20	350	162	80	112	1"	100	90	50	12	1/4"	125	10
BVM-II/120-46	380	181	90	112	1"	100	100	50	12	1/4"	140	10
BVM-II/127-60	421	197	90	120	1.1/4"	125	104	55	12	1/4"	140	10
BVM-II/142-58	466	213	100	130	1.1/2"	140	120	62.5	14	3/8"	160	12
BVM-II/156-60	480	216	112	130	1.1/2"	140	134.5	65	15	3/8"	190	12

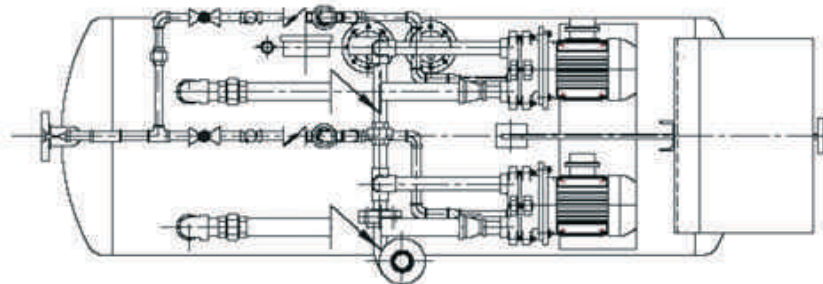
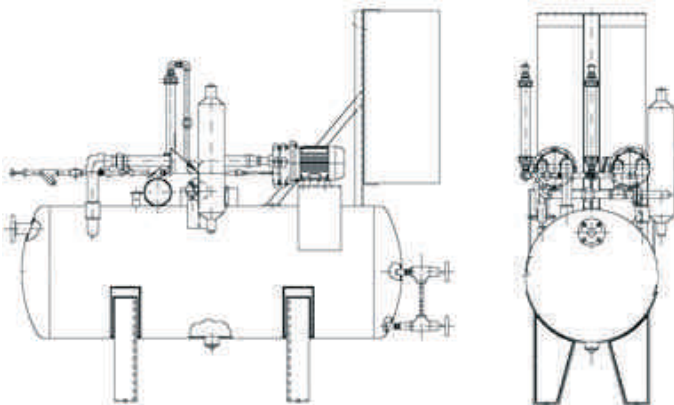
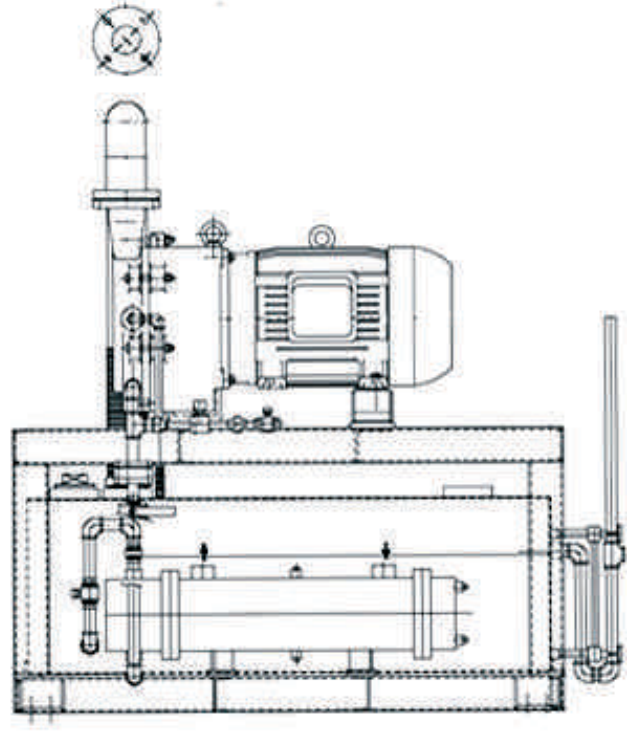
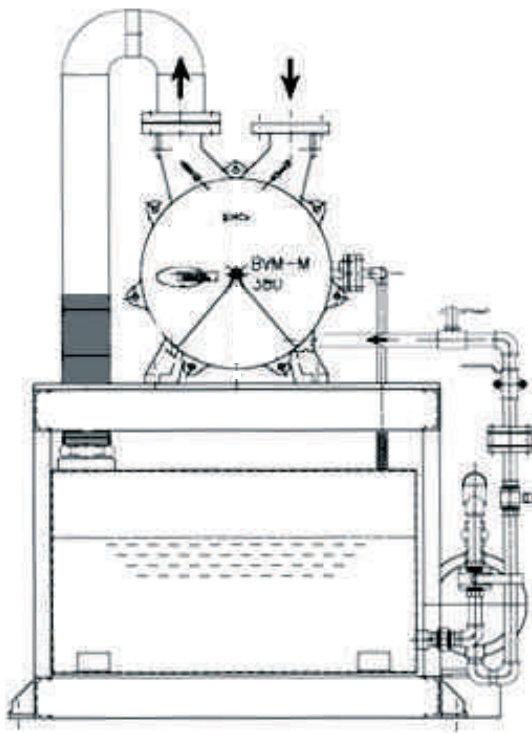
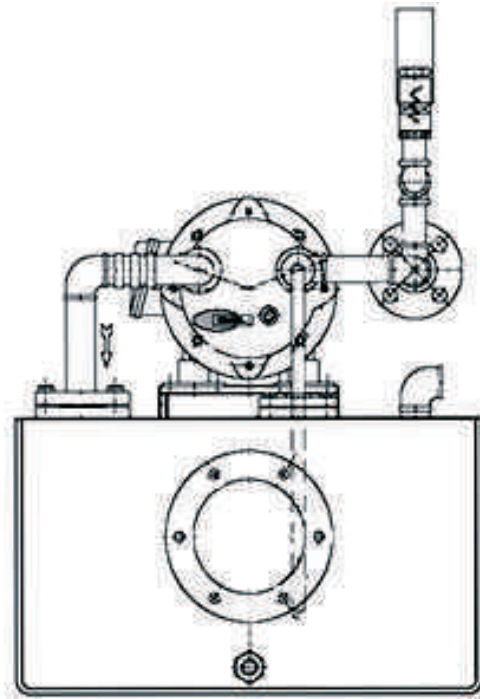
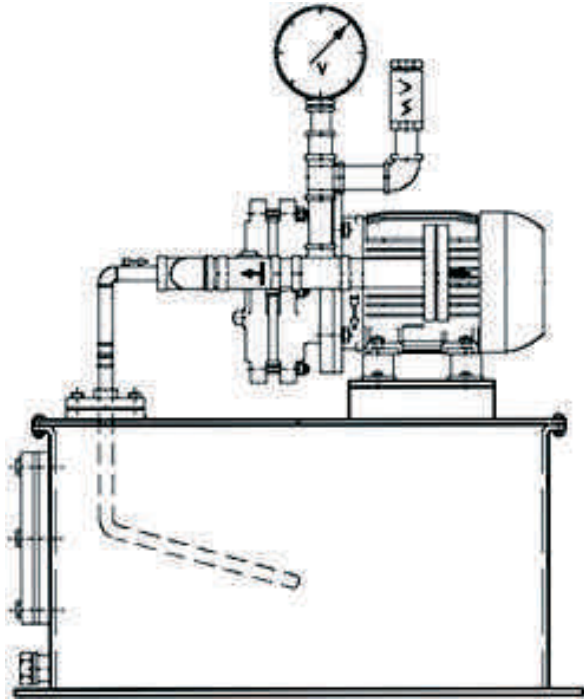
# MAIN DIMENSIONS BVM/M DIMENSIONES PRINCIPALES BVM/M



MODEL MODELO	A	C	D	H	K	L	LP	ØS	T	U	V	Z	ESTIMATED MOTOR WEIGHT PESO APROXIMADO CON MOTOR	
													50 Hz	60Hz
BVM-M/250-70	620	220	364	132	140	388	-	1/2"	65	140	178	-	123 Kg	121 Kg
BVM-M/250-100	694	220	364	132	178	462	-	1/2"	65	140	178	-	140 Kg	134 Kg
BVM-M/380-100	846	270	641	160	-	581	430	1"	80	152	190	442	345 Kg	342 Kg
BVM-M/380-130	911	270	641	180	-	634	450	1"	80	152	190	480	396 Kg	393 Kg
BVM-M/380-170	1.005	270	641	200	-	712	490	1"	80	152	190	518	465 Kg	462 Kg

# OTHER SPECIAL FEATURES AND ENGINEERED SYSTEMS

## ALGUNOS EJEMPLOS DE SISTEMAS INGENIERADOS



**OMEL**, es una empresa brasileira, fundada em 1952 por inmigrantes italianos.

Previendo el crecimiento de la necesidad de nuevos mercados, Omel resolvió invertir en la formación de un equipo de desarrollo, con ingenieros que proyectaron las primeras máquinas para el rubro químico. En el final de la década del 60, la empresa ya contaba con 50 colaboradores y sentía la necesidad de innovación de productos. Esta necesidad resultó en acuerdo de transferencia de tecnología con la empresa italiana Aturia SPA para bombas de vacío de anillo líquido y sopladores tipo Roots, sirviendo este acuerdo para la contribución en el desarrollo continuo hasta la actual línea de productos. Actualmente la gran mayoría de los productos no tiene semejanzas técnicas o constructivas con los proyectos originales, en consecuencia del programa de mejora y desarrollo continuo implantado por la empresa.

Después de 50 años vividos siempre en la construcción de bombas especiales de los más variados tipos y condiciones de trabajo, Omel es detenedora de una tecnología igualable a las mejores y posee un parque fabril moderno. Calidad asegurada, respeto a las normas, calificación constantemente actualizada, seriedad, honestidad y extrema consideración por el cliente, son las causas del elevado concepto que nos distingue en el mercado.

Italian immigrants, founded **OMEL** in 1952. The so formed company started its activities, by providing maintenance service to industry pump users.

With an aim to the future, the company decided to invest in the formation of a team of engineers, who designed the first line of centrifugal and vacuum pumps. In the late 60's, when the company already has 50 employees, it acquired from Messrs. Aturia in Italy, the rights to produce, part of their product line in Brazil. This became the ground for continuous and steady development, resulting in the current line of products.

**OMEL**, after **50 years** of exclusive activities in the design and construction of special pumps for a large variety of application, has developed technologies comparable to the leaders in the world. Having a modern plant facility, Omel is recognized as an the manufacturer of quality pumps in Brazil. Quality assurance, compliance to standards, constant qualification updating, extreme consideration to customers, sustains a lead that it is proud of.



**OMEL**

**OMEL BOMBAS E  
COMPRESSORES LTDA**

Fábrica e Escritório / Plant and Offices  
Rua Silvio Manfredi, 201 - CEP: 07241-000  
Guarulhos - São Paulo - Brasil  
Telefone/Telephone +55 11 6413-5400  
Fax: +55 11 6412-5056  
www.omel.com.br

omel@omel.com.br