

## BOMBAS DE VÁCUO DE ANEL LÍQUIDO, DE SIMPLES ESTÁGIO SÉRIE BLN/MV

### SINGLE STAGE LIQUID RING VACUUM PUMPS BLN/MV SERIES

# OMEL

Desde 1950  
Established 1950

Empresa Certificada ISO 9001/2000  
ISO 9001/2000 Certified



#### OPERAÇÃO

A bomba de vácuo de anel líquido série **BLN/MV** opera por meio de um líquido auxiliar (usualmente água) que a alimenta em quantidade controlada. A medida que o rotor gira excêntrica e no interior da carcaça, o líquido é impelido pela força centrífuga para a periferia da carcaça. As pás do rotor ficam imersas no anel líquido assim formado até o nível do cubo do mesmo em um ponto da periferia do anel, ficando na extremidade oposta do mesmo imersas somente as pontas das suas pás. A medida que as pás do rotor (as que estão totalmente imersas) giram em direção ao ponto no qual somente suas pontas estão imersas no anel líquido, um vácuo é criado nas cavidades entre duas pás consecutivas. Neste ponto, estas cavidades coincidem com a janela de entrada das placas laterais e o ar ou gases do processo são induzidos para o interior da bomba. Numa seqüência similar, porém inversa, o ar ou gases são expelidos pela janela de saída da placa lateral na outra extremidade, estabelecendo-se uma transferência regular do meio bombeado. O grau de vácuo alcançado, depende da energia fornecida ao líquido pela velocidade do rotor e pelas características do líquido auxiliar empregado.

#### MATERIAIS DE CONSTRUÇÃO

As bombas **BLN/MV** compõem-se de dois laterais de ferro fundido, que encerram o elemento intermediário excêntrico em aço carbono, no qual gira o rotor fixado no eixo de aço-cromo. Este se apoia em mancais externos de rolamentos. Os eixos ainda possuem amplas gaxetas ou selos mecânicos que impedem vazamentos. As bombas ainda podem ser fornecidas em aço inoxidável ASTM A 744 Gr. CF8 e CF8M (AISI 304 e 316). Sob consulta em outras ligas especiais.

#### APLICAÇÕES

As bombas de vácuo **OMEL** de anel líquido tem aplicações nos mais diversos processos industriais como: degaseificação, cozimento, desodorização, desaeração, concentração, exaustão de condensadores, destilação, recuperação de solventes, extrusão de plásticos, filtração a vácuo, escorvamento de bombas centrífugas, empacotamento a vácuo, em máquinas de papel: mesa plana, rolo couch, rolo de sucção da prensa, sucção da caixa de feltros, etc.

#### OPERATION

The **BLN/MV** vacuum pumps works by means of an auxiliary service liquid (usually water) fed into the pumps at controlled rate. As the impeller spins eccentrically to the housing, the liquid is thrown by centrifugal force to the periphery of the housing. This leaves the blades of the impeller immersed to their root at one point of the periphery and only to their tips at the opposite point. As the blades of the impeller that are totally immersed turn towards the point at which only their tips are immersed, a void is created in the cavities between them. At this point, these cavities coincide with the inlet port of the end-plates and the process air (or gas) is induced into the pump. By the same but reverse sequence the air is forced out of the ported end-plate at the other end of the pump establishing a regular transfer. The degree of vacuum established depends on the energy imparted to the liquid by the impeller speed and the characteristics of the liquid.

#### CONSTRUCTION MATERIALS

The **BLN/MV** series pumps consist mainly of two cast-iron ported end-plates which enclose the main housings, (also in cast-iron) and inside of which turns a vaned impeller on an alloy steel shaft, supported by roller bearings. The impeller is mounted eccentric to the center line of the main housing and the shaft is sealed with either gland packing, single or double mechanical seals, as required. These pumps are also available in 304 or 316 stainless steel (ASTM A 744 Gr. CF8 or CF8M) or special alloys on request.

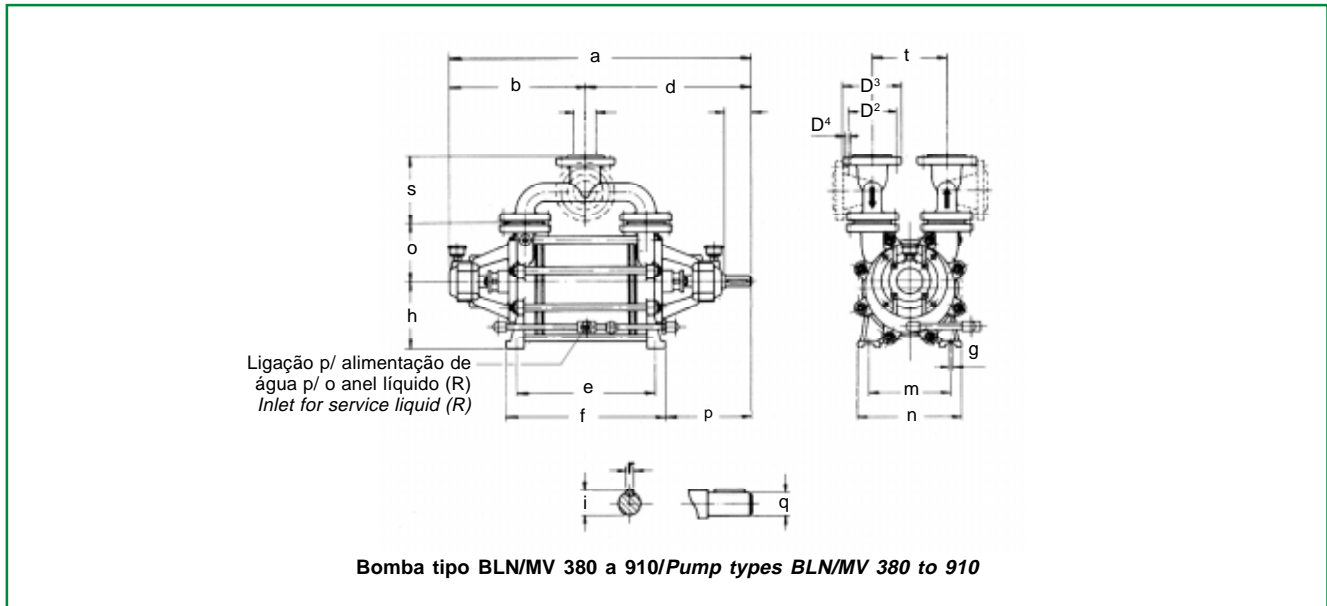
#### APPLICATIONS

Liquid ring vacuum **OMEL** pumps are used in the most diverse industrial processes, such as: degassing, cooking, deodorizing, deaeration, concentration, condenser exhaustion, distillation, solvent recovery, plastics extrusion, vacuum filtering, centrifugal pump priming, vacuum wrapping, in paper mills: flat boxes, couch roll, suction pick-up, suction press, felt suction box, etc.

## DIMENSÕES PRINCIPAIS / MAIN DIMENSIONS

Tipo Type		D <sup>1</sup>	D <sup>2</sup>	D <sup>3</sup>	D <sup>4</sup>	Nº de furos Bolt holes	a	b	c	d	e	f	g	h	i	l	m	n	o	p	q	r	s	t	Peso (kg) Weight in	"R" Rosca Gas Thread BSP
FLANGES ANSI 125 PSI FF	BLN/MV 380/200	8"	216	254	7/8"	8	1156	516	-	640	473	543	3/4"	330	76	120	370	470	290	368	70	3/4"	280	370	460	2"
	BLN/MV 380/300	8"				8	1256	566	-	690	573	643		330	76	120	370	470	290	368	70	3/4"	280	370	520	
	BLN/MV 380/400	8"				8	1356	616	-	740	673	743		330	76	120	370	470	290	368	70	3/4"	280	370	580	
	BLN/MV 520/350	8"	298	343	7/8"	8	1544	692	-	852	661	741	1.1/8"	440	87	160	550	700	370	482	80	7/8"	380	520	1350	2.1/2"
	BLN/MV 520/450					8	1644	742	-	902	761	841		440	87	160	550	700	370	482	80	7/8"	380	520	1475	
	BLN/MV 520/550					8	1744	792	-	952	861	941		440	87	160	550	700	370	482	80	7/8"	380	520	1600	
	BLN/MV 520/700					8	1894	867	-	1027	1011	1091		440	87	160	550	700	370	482	80	7/8"	380	520	1900	
	BLN/MV 630/540	10"	362	406	1"	12	1835	865	-	970	1010	1120	1.3/8"	560	116	210	640	800	450	410	110	1.1/8"	570	600	2250	3"
	BLN/MV 630/670					12	1960	928	-	1032	1135	1245		560	116	210	640	800	450	410	110	1.1/8"	570	600	2400	
BLN/MV 910/960	12"	432	483	1"	12	2294	102	-	1232	1474	1694	1.3/8"	800	137	250	850	1120	620	394	130	1.1/4"	300	860	5400	4"	

NOTA: Dimensões sujeitas a alterações sem aviso prévio; para projeto, solicite desenho certificado.  
NOTE: Dimensions subject to change without prior notice. Ask for certified drawings.



### DADOS CARACTERÍSTICOS (60HZ) PERFORMANCE DATA (60HZ)

Vazão efetivamente aspirada (ar rarefeito) em m<sup>3</sup>/h e potência absorvida ao eixo da bomba. Vácuo expresso em mmHg.

Capacity is in cubic meters of rarefied air at inlet pressure. Vacuum is expressed in millimeters Hg using 15°C (59°F) water as service liquid. HP is the power absorbed at the pump shaft. Service liquid with a

Tipo Type	RPM RPM	Diâmetro das bocas Flange Diameters	Vácuo em mm.de HG / Vacuum in mm. HG												Consumo de água (p/vácuo máx.) m <sup>3</sup> /h / Water Consumption, (at max. vacuum) in. m <sup>3</sup>
			100		200		300		400		500		600		
			m <sup>3</sup> /h	BHP	m <sup>3</sup> /h	BHP	m <sup>3</sup> /h	BHP	m <sup>3</sup> /h	BHP	m <sup>3</sup> /h	BHP	m <sup>3</sup> /h	BHP	
BLN/MV 380/200	960	5"	750	25	770	26	795	27	815	28	800	29	700	29	8,0
BLN/MV 380/300	960		1200	35	1200	37	1200	39	1200	41	1185	42	1100	43	10,0
BLN/MV 380/400	960		1560	48	1560	49	1560	50	1560	52	1520	53	1360	54	10,5
BLN/MV 520/350	735	8"	1950	52	1950	57	1950	63	1950	69	1900	73	1720	76	15,0
BLN/MV 520/450	735		2520	62	2520	66	2520	80	2520	83	2450	86	2220	87	16,0
BLN/MV 520/550	735		3000	87	3000	92	3000	98	2980	104	2880	110	2540	115	18,0
BLN/MV 520/700	735		3750	85	3750	97	3750	108	3750	117	3650	132	3500	140	24,0
BLN/MV 630/540	700	10"	4120	96	4120	113	4120	127	4120	136	4070	150	3850	150	15,0
BLN/MV 630/670	700		5060	114	5060	133	5060	147	5060	158	5000	176	5550	178	16,0
BLN/MV 910/960	475	12"	10.800	230	10.800	270	10.800	310	10.700	335	10.600	350	10.000	355	31,0

Prever um incremento de potência de 10 a 15% a mais do que a absorvida/Motor HP should be 10/15% above indicated BHP.



Fábrica e Escritório/Plant and Offices  
Rua Silvio Manfredi, 2FH - CEP 07241-000 - Guarulhos - São Paulo - Brasil  
Telefone/Telephone + 55 11 G413-5400 - G412-3200 Fax: + 55 11 G412-5056  
www.omel.com.br omel@omel.com.br