

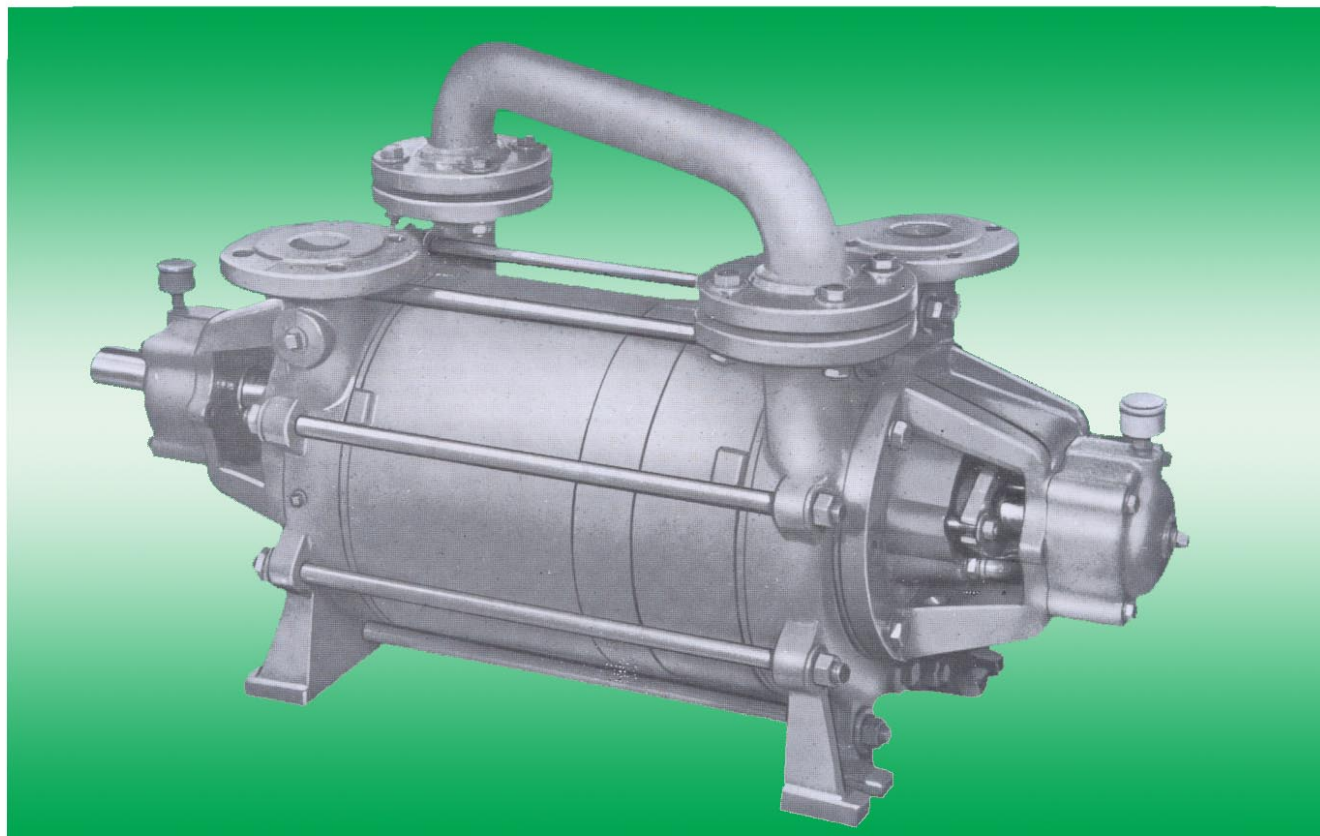
BOMBAS DE ANEL LÍQUIDO DE DUPLO ESTÁGIO PARA ALTO VÁCUO - SÉRIE BLN

DOUBLE STAGE LIQUID RING VACUUM PUMPS BLN SERIES

OMEL

Desde 1950
Established 1950

Empresa Certificada ISO 9001/2000
ISO 9001/2000 Certified



OPERAÇÃO

A bomba de vácuo de anel líquido série **BLN** opera por meio de um líquido auxiliar (usualmente água) que a alimenta em quantidade controlada. A medida que o rotor gira excentricamente na carcaça, o líquido é impelido pela força centrífuga para a periferia da carcaça. As pás do rotor ficam imersas no anel líquido assim formado até o nível do cubo do mesmo em um ponto da periferia do anel, ficando na extremidade oposta do mesmo imersas somente as pontas das suas pás. A medida que as pás do rotor (as que estão totalmente imersas) giram em direção ao ponto no qual somente suas pontas estão imersas no anel líquido, um vácuo é criado nas cavidades entre duas pás consecutivas. Neste ponto, estas cavidades coincidem com a janela de entrada das placas laterais e o ar ou gases do processo são induzidos para o interior da bomba. Numa sequência similar porém inversa, o ar ou gases são expelidos pela janela de saída da placa lateral na outra extremidade, estabelecendo-se uma transferência regular do meio bombeado. O grau de vácuo alcançado, depende da energia fornecida ao líquido pela velocidade do rotor e pelas características do líquido auxiliar empregado.

MATERIAIS DE CONSTRUÇÃO

As bombas de vácuo de anel líquido da série **BLN**, compõem-se de dois laterais de ferro fundido, que encerram os elementos intermediários excêntricos em aço carbono, nos quais giram os rotores, fixados no eixo de aço-cromo. Este se apoia em mancais externos de rolamentos. Os eixos ainda possuem amplas gaxetas ou selos mecânicos que impedem vazamentos.

As bombas ainda podem ser fornecidas em aço inoxidável ASTM A 744 Gr. CF8 e CF8M (AISI 304 e 316). Sob consulta em outras ligas especiais.

APLICAÇÕES

As bombas de vácuo de anel líquido tem aplicações nos mais diversos processos industriais como: degaseificação, cozimento, desodorização, desaeração concentração, exaustão de condensadores, destilação, recuperação de solventes, extrusão de plásticos, filtração a vácuo, escorvamento de bombas centrífugas, empacotamento a vácuo, etc.

OPERATION

The liquid ring vacuum pump **BLN** works by means of an auxiliary service liquid (usually water) fed into the pump at controlled rate. As the impeller spins eccentrically to the housing, the liquid is thrown by centrifugal force to the periphery of the housing. This leaves the blades of the impeller immersed to their root at one point of the periphery and only to their tips at the opposite point. As the blades of the impeller that are totally immersed turn towards the point at which only their tips are immersed, a void is created in the cavities between them. At this point, these cavities coincide with the inlet port of the end-plates and the process air (or gas) is induced into the pump. By the same but reverse sequence the air is forced out of the ported end-plate at the other end of the pump establishing a regular transfer. The degree of vacuum established depends on the energy imparted to the liquid by the impeller speed and the characteristics of the liquid.

CONSTRUCTION MATERIALS

The vacuum pump **BLN**, consist mainly of two cast iron, ported end-plates which enclose the main housings, (also in cast iron) and inside of which vane impellers on an alloy steel shaft, supported by roller bearings. The impeller is mounted eccentric to the center line of the main housing and the shaft is sealed with either gland packing, single or double mechanical seals, as required.

These pumps are also available in 304 or 316 stainless steel (ASTM A744 Gr. CF8 or CF8M) or special alloys on request.

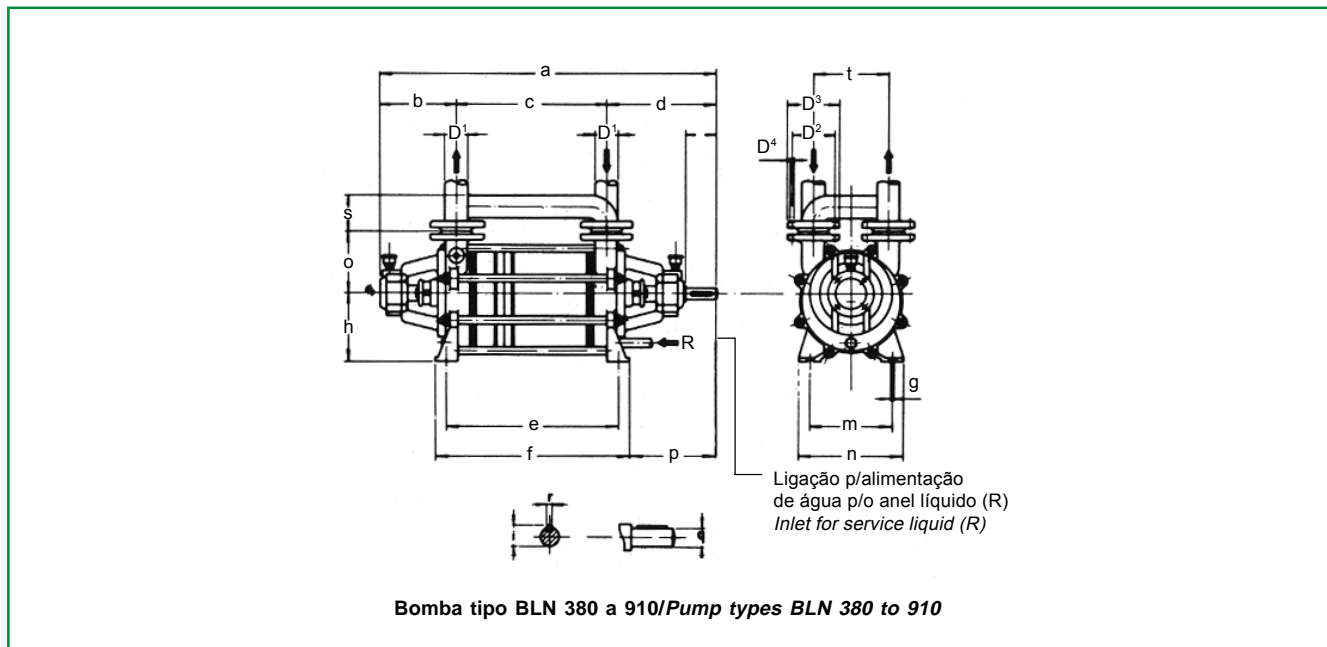
APPLICATIONS

Liquid ring vacuum pumps are used in the most diverse industrial processes, such as: degassing, cooking, deodorizing, deaeration, concentration, condenser exhaustion, distillation, solvent recovery, plastics extrusion, vacuum filtering, centrifugal pump priming, vacuum wrapping, etc.

DIMENSÕES PRINCIPAIS / MAIN DIMENSIONS

Tipo Type	D ¹	D ²	D ³	D ⁴	Nº de furos Bolt holes	a	b	c	d	e	f	g	h	i	l	m	n	o	p	q	r	s	t	Peso (kg) Weight	"R" Rosca Gas Thread BSP	
FLANGES ANSI 125 PSI FF	BLN 380/200	4"	190,5	229	3/4"	8	1337	331	553	453	643	713		330	76	120	370	470	290	368	70	3/4"	222	370	490	2"
	BLN 380/300						1487	331	703	453	793	863	3/4"	330	76	120	370	470	290	368	70	3/4"	222	370	570	
	BLN 380/400						1567	331	803	453	893	963		330	76	120	370	470	290	368	70	3/4"	222	370	645	
	BLN 520/350	6"	241,5	279	7/8"	8	1784	391	831	552	891	971	1 1/8"	440	87	160	550	700	370	482	80	7/8"	325	520	1550	2.1/2"
	BLN 520/450						1914	391	961	552	1021	1101		440	87	160	550	700	370	482	80	7/8"	325	520	1700	
	BLN 520/550						2054	391	1101	552	1161	1241		440	87	160	550	700	370	482	80	7/8"	325	520	1850	
	BLN 630/540	8"	298,4	343	7/8"	8	2199	430	1229	540	1370	1483	1 3/8"	560	116	210	640	800	452	413	110	1 1/8"	427	600	2300	3"
	BLN 630/670						2324	430	1354	540	1495	1608		560	116	210	640	800	452	413	110		427	600	2500	
	BLN 910/960	10"	362	406	1"	12	2800	377	1875	548	1980	2200	1 3/8"	800	137	250	850	1120	620	394	130	1 1/4"	580	860	5800	4"

NOTA: Dimensões sujeitas a alterações sem aviso prévio; para projeto, solicite desenho certificado.
NOTE: Dimensions subject to change without prior notice. Ask for certified drawings.



DADOS CARACTERÍSTICOS (60HZ) PERFORMANCE DATA(60HZ)

Vazão efetivamente aspirada (ar rarefeito) em m³/h e potência absorvida ao eixo da bomba. Vácuo expresso em mm Hg. com pressão barométrica de 760 mm Hg.

Capacity is in cubic meters of rarefied air at inlet pressure. Vacuum is expressed in millimeters Hg using 15°C (59°F) water as service liquid. HP is the power absorbed at the pump shaft. Service liquid with a specific gravity of 1.

Tipo Type	RPM RPM	Diâmetro das bocas das Flange Diameters	Vácuo em mm.de HG / Vacuum in mm HG														Consumo de água (p/vácuo máx.) m ³ /h / Water Consumption, (at max. vacuum) in. m ³
			500		600		680		700		720		730		735		
			m ³ /h	BHP	m ³ /h	BHP	m ³ /h	BHP	m ³ /h	BHP	m ³ /h	BHP	m ³ /h	BHP	m ³ /h	BHP	
BLN 380/200	960	4"	800	34	870	33	850	31	815	30	725	29	630	28			5,6
BLN 380/300			1200	50	1260	50	1200	48	1100	46	910	42	760	38	-	-	6,9
BLN 380/400			1260	52	1450	51	1600	47	1520	46	1270	45	1000	44			6,9
BLN 520/350	700	6"	1630	74	1820	74	1900	67	1850	65	1600	61	1280	58			10,0
BLN 520/450			1950	91	2250	90	2400	83	2280	79	1950	75	1600	72			11,0
BLN 520/550			2300	107	2800	107	2900	95	2800	90	2500	86	2150	84			13,0
BLN 630/540	700	8"	3850	187	4050	184	4000	175	3850	172	3400	170	2850	168			19,0
BLN 630/670			4500	218	4800	210	4850	198	4700	193	4150	188	3580	185			21,0
BLN 910/960	475	10"	9400	420	9900	410	10300	380	10000	370	8800	360	7400	355			36,0

Prever um incremento de potência de 10 a 15% a mais do que a absorvida. Motor HP should be 10/15% above indicated BHP



Fábrica e Escritório IPlant and Offices
Rua Silvio Manfredi, 201 - CEP 07241-000 - Guarulhos - São Paulo - Brasil
Telefone/Telephone + 55 11 2413-5400 - 2412-3200 Fax: + 55 11 2412-5056
www.omel.com.br omel@omel.com.br